



DONGFENG 580
РУКОВОДСТВО ПО ЭКСПЛУАТАЦИИ



ВВЕДЕНИЕ

Уважаемый клиент,

Благодарим Вас за выбор автомобиля DONGFENG!

В данном Руководстве по эксплуатации изложена важная информация, необходимая для правильной эксплуатации Вашего автомобиля.

Перед началом эксплуатации автомобиля, внимательно изучите данное Руководство! В нем Вы ознакомитесь с особенностями его конструкции, органами управления, оборудованием, а также с требованиями безопасности и правилами использования.

В связи с разными спецификациями и опционными деталями автомобилей, а также с разным временем приобретения, Ваш автомобиль может не обладать некоторым оборудованием/функциями, изложенными в данном Руководстве, либо описание некоторого оборудования/функций может не содержаться в данном Руководстве.

Для проведения технического обслуживания и ремонта автомобиля, рекомендуем Вам обращаться в сервисные центры DONGFENG официальных Дилеров ООО "МОТОРИНВЕСТ".

Производитель оставляет за собой право вносить изменения в модель, оборудование или функции оборудования без дополнительного уведомления.

Полное или частичное воспроизведение Руководства по эксплуатации допускается только с письменного разрешения Дистрибьютора ООО "МОТОРИНВЕСТ"

Август, 2023

ВАЖНЫЕ ИНСТРУКЦИИ ПО БЕЗОПАСНОСТИ

Чтобы обеспечить вам и вашим пассажирам безопасную поездку, необходимо соблюдать приведенные ниже правила вождения.

- **запрещается управлять автомобилем под воздействием алкоголя или наркотических веществ.**
- **следует соблюдать правила дорожного движения, ограничивать скорость, не превышать скорость, не допускать перегруза.**
- **следует всегда пристегиваться ремнем безопасности и использовать подходящее детское сидение. Дети должны сидеть на заднем сидение.**
- **следует своевременно информировать других пассажиров о правильном использовании устройств безопасности.**
- **следует регулярно обращаться к данному руководству, чтобы быть в курсе всей важной информации по безопасности.**

Внесение изменений в автомобиль

Не изменяйте детали автомобиля, информацию о транспортном средстве или элементы идентификации. Внесение изменений может повлиять на производительность, безопасность или долговечность транспортного средства и может даже нарушать национальные законы и правила. Кроме того, производитель не несет гарантийные обязательства за повреждения или сбои производительности, вызванные изменением конструкции автомобиля.

Прочитайте данные инструкции

Информация в этом руководстве относится ко всем моделям данного автомобиля, включая некоторые дополнительные конфигурации, поэтому можно обнаружить, что некоторая информация не распространяется на вашу модель автомобиля.

Вся информация, технические характеристики и рисунки в настоящем руководстве являются актуальными на момент печати. Производитель оставляет за собой право в любое время изменить технические характеристики или конструкцию транспортного средства без предварительного уведомления.


Прочитайте руководство для безопасного вождения автомобиля

Перед началом эксплуатации автомобиля внимательно прочитайте это руководство и убедитесь, что вы знакомы с требованиями по управлению и техническому обслуживанию, которые помогут вам безопасно управлять автомобилем.

Знак « **ВНИМАНИЕ!**» в этом руководстве используется для обозначения действий, которые могут привести к серьезным травмам или смерти. Чтобы избежать или исключить опасность, следует соблюдать правила.




Этот знак означает «следует избегать» или «не следует допускать»

Знак « **ОСТОРОЖНО!**» в этом руководстве используется для обозначения действий, которые могут нанести незначительный вред людям или автомобилю. Чтобы избежать опасности, следует соблюдать правила.



На рисунке стрелка указывает на переднюю часть автомобиля.

Знак « **ПРИМЕЧАНИЕ**» используется для предоставления дополнительной информации.



На иллюстрации стрелка указывает направление движения или действия.



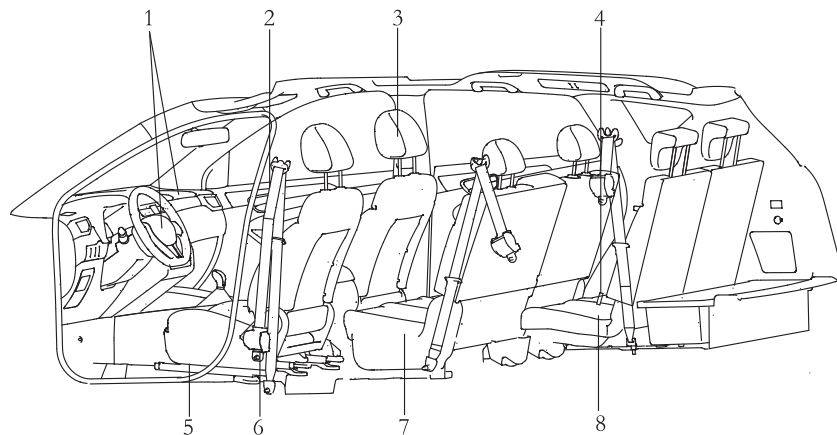
На иллюстрации стрелка обращает ваше внимание на указание.

Содержание

I. Указатель иллюстраций	1
II. Устройства безопасности — сидения, ремни безопасности и вспомогательные ограничители	12
III. Приборы и контрольные переключатели	28
IV. Проверка и настройка перед выездом	53
V. Видеосистема заднего вида, обогреватель и кондиционер, аудиосистема	66
VI. Запуск и движение	78
VII. Техническое обслуживание и выполнение текущего ремонта своими средствами . .	101
IX. Техническая информация	114

I. УКАЗАТЕЛЬ ИЛЛЮСТРАЦИЙ

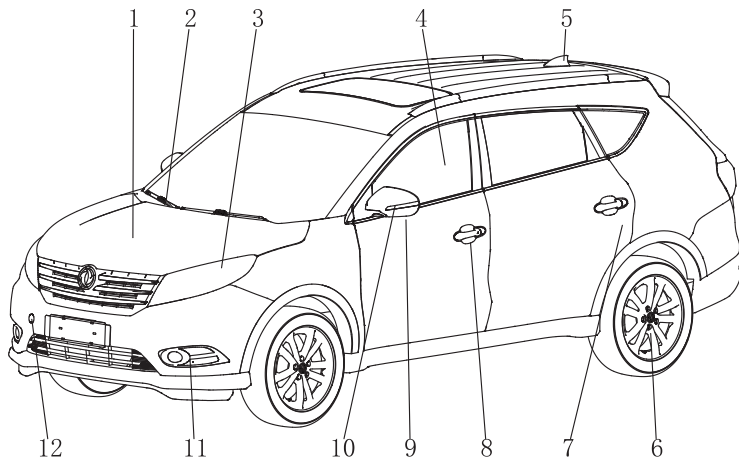
РЕМНИ БЕЗОПАСНОСТИ И ВСПОМОГАТЕЛЬНЫЕ СИСТЕМЫ ПАССИВНОЙ БЕЗОПАСНОСТИ (SRS)



1. Вспомогательная передняя подушка безопасности (включая боковую подушку безопасности) * (стр. 26)
2. Ремень безопасности
3. Подголовник (стр. 16)
4. Трёхточечный ремень безопасности
5. Переднее сидение
6. Трёхточечный ремень безопасности
7. Сидения второго ряда
8. Сидение третьего ряда

(Рисунок 1)

ВИД СПЕРЕДИ

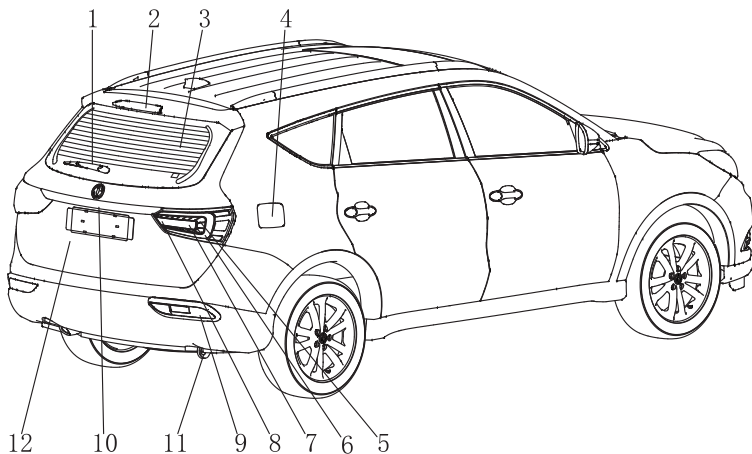


(Рисунок 2)

1. Капот
2. Передний очиститель и омыватель лобового стекла
 - Переключатель
 - Жидкость омывателя ветрового стекла
3. Фары, сигналы поворота, габаритные огни и перегородки
4. Окна (стр. 46)
5. Антенна (стр. 80)
6. Шины (стр. 99)
 - Шины и колеса (стр. 122)
 - Маркировка давления в шинах
7. Замок на задней двери с функцией «Защита от детей»
8. Дверной ключ
 - Дверной замок
9. Наружное зеркало заднего вида
10. Боковой сигнал поворота
 - Переключатель
 - Замена лампочки
11. Противотуманные фары *
 - Переключатель (стр. 43)
 - Замена лампочки
12. Буксировочный крюк

* Дополнительное оборудование

ВИД СЗАДИ

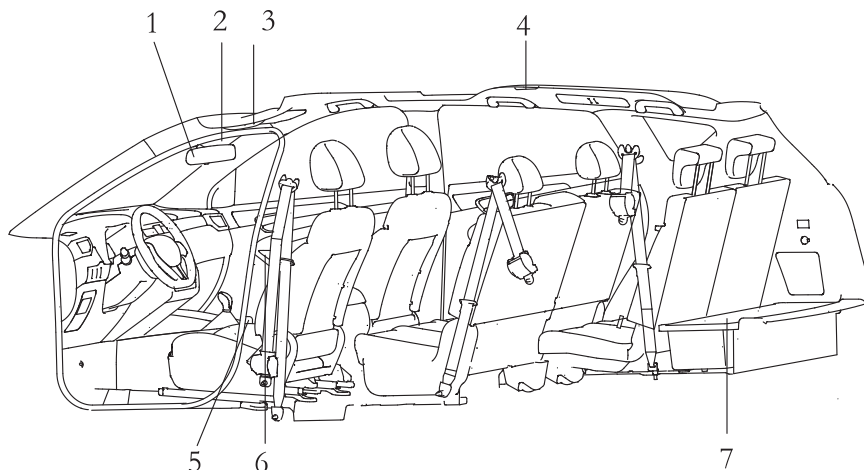


(Рисунок 3)

1. Задний стеклоочиститель *
2. Верхний стоп-сигнал (стр. 120)
3. Обогреватель заднего стекла *
4. Крышка топливного бака
 - Открытие крышки (стр. 63)
 - Рекомендуемое топливо
5. Стоп-сигналы (стр. 120)
6. Габаритные огни
 - Переключатель
 - Замена лампочки
7. Сигнал поворота
8. Огни заднего хода
9. Противотуманные фары
 - Переключатель (стр. 43)
 - Замена лампочки
 - Переключатель
 - Замена лампочки
10. Огни освещения номерных знаков
11. Буксировочный крюк
12. Задняя дверь

** Дополнительное оборудование*

КАБИНА

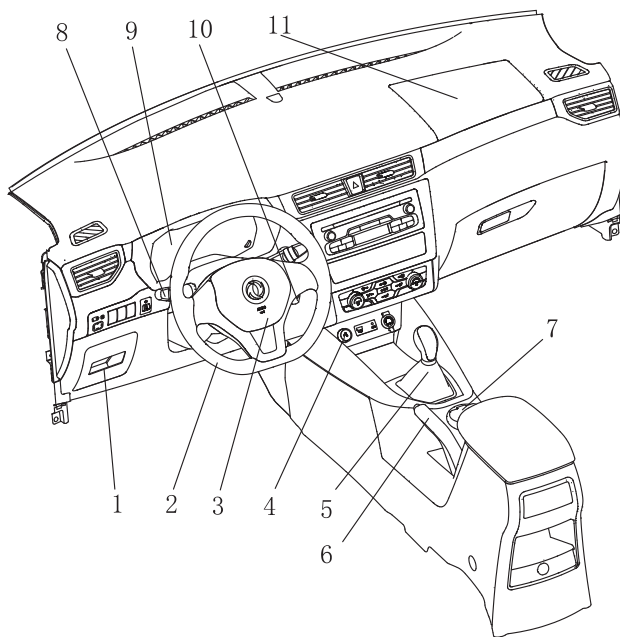


(Рисунок 4)

1. Внутреннее зеркало заднего вида *
2. Солнцезащитный козырек (стр. 52)
 - Зажимы для банкнот
 - Косметическое зеркало * (стр. 52)
3. Передняя лампа для чтения (стр. 53)
4. Лампы внутреннего освещения (стр. 120)
5. Устройства хранения (стр. 50)
 - Центральный подстаканник и ящик для хранения
 - Бардачок (стр. 50)
 - Маленький ящик для хранения (стр. 50)
 - Держатель для бутылок и сумка для карт *
6. Дверной подлокотник
 - Электрический переключатель положения стекла
7. Багажное отделение
 - Задняя дверь

* Дополнительное оборудование

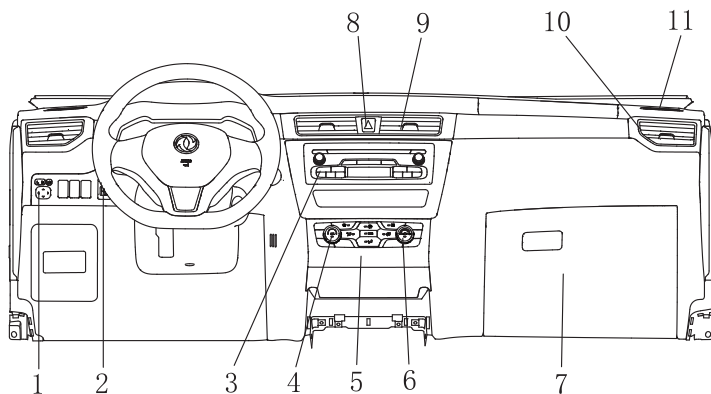
КАБИНА ВОДИТЕЛЯ



(Рисунок 5)

1. Лючок доступа
2. Руль
 - Электроусилитель рулевого управления (стр. 95)
3. Кнопка звукового сигнала (стр. 46)
4. Прикуриватель (стр. 49)
5. Рычаг переключения передач
6. Стояночный тормоз (стр. 66)
7. Пепельница (стр. 51)
8. Комбинированный переключатель (стр. 42)
9. Комбинация приборов
10. Ключ зажигания (стр. 89)
11. Модуль подушки безопасности переднего пассажира

ПАНЕЛЬ ПРИБОРОВ

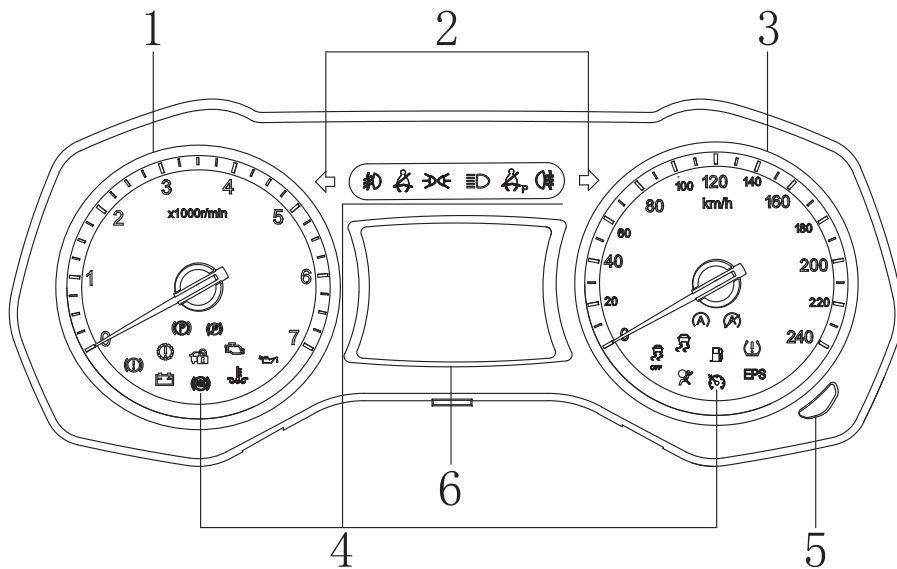


1. Регулятор электрорезеркала *
2. Регулятор высоты света фар *
3. Аудиосистема (стр. 80)
4. Переключатель кондиционера
5. Панель управления кондиционером (стр. 73)
6. Кнопка устранения запотевания *
7. Бардачок (стр. 50)
8. Переключатель аварийной сигнализации
9. Центральный дефлектор
10. Боковой дефлектор
11. Боковой дефлектор для оттаивания

** Дополнительное оборудование*

(Рисунок 6)

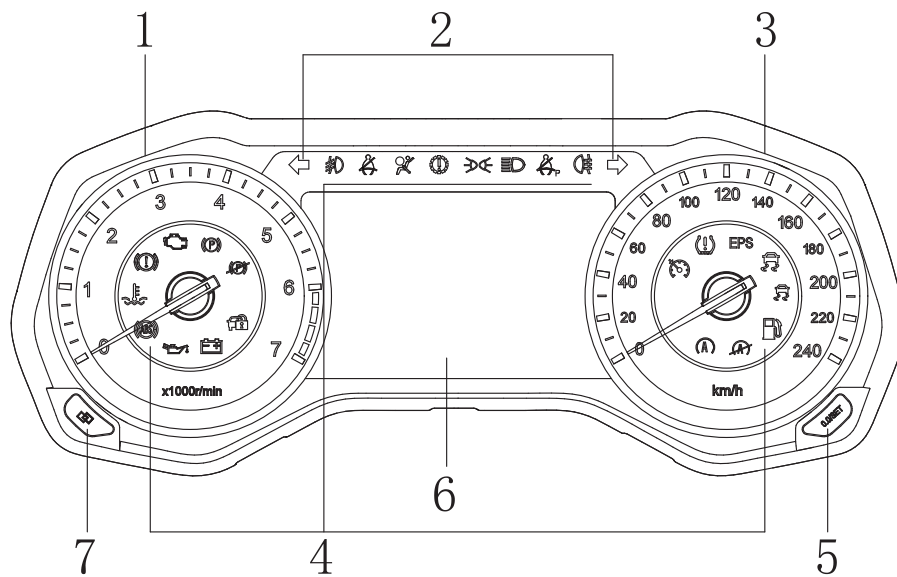
ПАНЕЛЬ ДАТЧИКОВ И ИНДИКАТОРОВ (ОБЩИЕ ПРИБОРЫ)



1. Тахометр (стр. 36)
2. Лампа сигнала поворота влево / вправо
3. Спидометр (стр. 33)
4. Индикаторы функций
5. Кнопка сброса (стр. 33)
6. ЖК-дисплей (стр. 34)

(Рисунок 7)

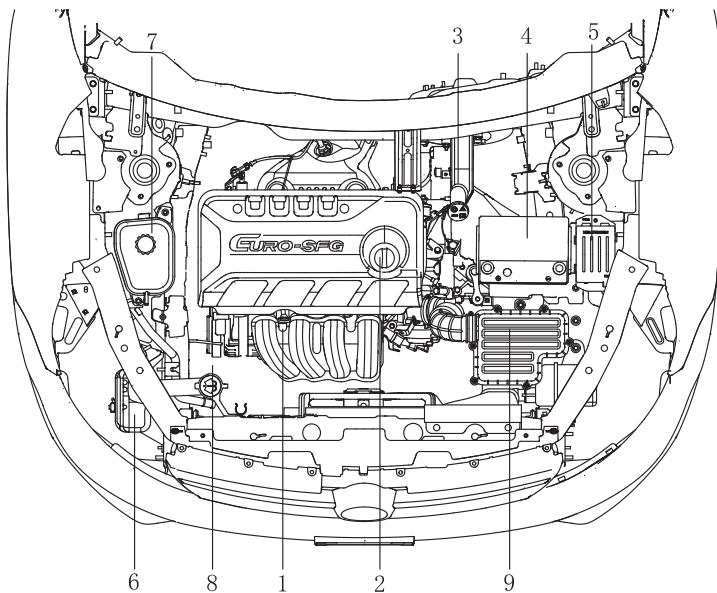
ПАНЕЛЬ ДАТЧИКОВ И ИНДИКАТОРОВ (ЖК-ДИСПЛЕЙ)



1. Тахометр (стр. 36)
2. Лампа сигнала поворота влево / вправо
3. Спидометр (стр. 33)
4. Индикаторы функций (стр. 33)
5. Кнопка сброса (стр. 33)
6. ЖК-дисплей (стр. 34)
7. Кнопка переключения (стр. 36)

(Рисунок 8)

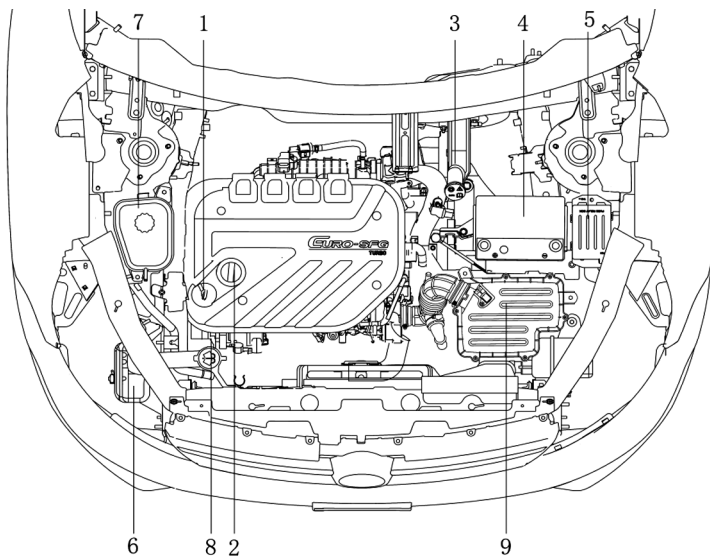
ОТСЕК ДВИГАТЕЛЯ



(Рисунок 9)

Двигатель SFG18

1. Масляный щуп
2. Крышка маслозаливной горловины
3. Резервуар тормозной жидкости
4. Аккумулятор
5. Блок предохранителей
6. Резервуар жидкости для очистки лобового стекла
 - Жидкость омывателя лобового стекла
7. Резервуар охлаждающей жидкости двигателя
8. Приводной ремень навесных агрегатов
9. Воздушный фильтр



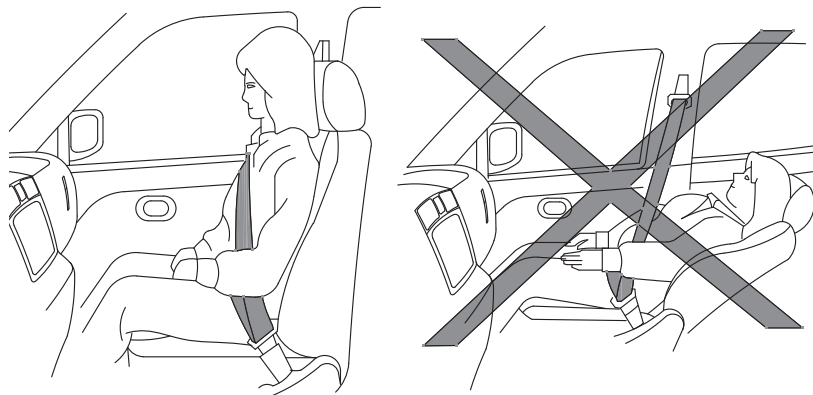
Двигатель SFG15T

1. Масляный щуп
2. Крышка маслозаливной горловины
3. Резервуар тормозной жидкости
4. Аккумулятор
5. Блок предохранителей
6. Резервуар жидкости для очистки лобового стекла
 - Жидкость омывателя лобового стекла
7. Резервуар охлаждающей жидкости двигателя
8. Приводной ремень навесных агрегатов
9. Воздушный фильтр

(Рисунок 10)

II. УСТРОЙСТВА БЕЗОПАСНОСТИ — СИДЕНИЯ, РЕМНИ БЕЗОПАСНОСТИ И ВСПОМОГАТЕЛЬНЫЕ ОГРАНИЧИТЕЛИ

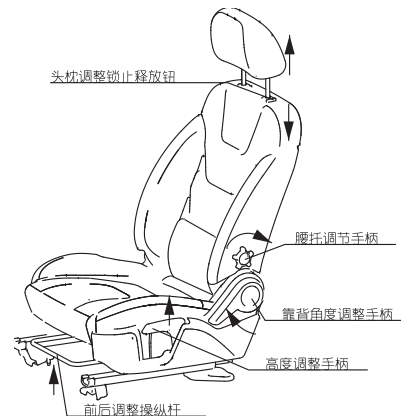
СИДЕНИЯ



ВНИМАНИЕ!

При настройке положения сидения, чтобы избежать возможной травмы или повреждения, следите за тем, чтобы не касаться движущихся частей.

Передние сидения



Регулировка угла наклона и положения спинки сидения

Потяните ручку регулировки, расположенную на внешней стороне сидения, установите сидение под соответствующим углом и отпустите ручку регулировки.

Потяните вверх переднюю часть рукоятки управления, подвиньте сидение вперед и назад в нужное положение, а затем отпустите рукоятку управления.

II. Устройства безопасности — сидения, ремни безопасности и вспомогательные ограничители

Регулировка высоты сидения

Потяните ручку и отрегулируйте высоту сидения на соответствующую высоту.

Регулировка высоты подголовника

Удерживая нажатым отжимной рычаг фиксатора, отрегулируйте подголовник вверх или вниз в нужное положение и отпустите рычаг, чтобы зафиксировать его.

Снятие подголовника

Удерживая отжимной рычаг фиксатора в нажатом положении, поднимите подголовник.

Второй ряд семиместного автомобиля

Складывание сидения

⚠ ВНИМАНИЕ!

- Не применяйте нагрузку более 20 кг на сложенную спинку сидения.
- Если на сидении второго ряда сидит пассажир или лежит багаж, сидение второго ряда не может складываться.

⚠ ВНИМАНИЕ!

Во время эксплуатации транспортного средства запрещается складывать второй ряд сидений, если используется третий ряд сидений.

Второй ряд семиместного автомобиля



Второй ряд семиместного автомобиля





Опрокидывание сидения

Заблокируйте подголовник в нижнем предельном положении, потяните тросик разблокировки спинки сидения, чтобы выровнять спинку сидения, а затем потяните тросик разблокировки сидения, чтобы отсоединить защелку и автоматически поднять сидение вверх. Цель автоматического поднятия сидений — облегчить удобство поднятия и опускания.

Третий ряд сидений

Третий ряд сидений семиместного автомобиля, состоящий из одинарного 4-секционного полностью складывающегося сидения.

Складывание сидения

Функция регулировки угла наклона спинки отсутствует, сидение полностью складывающееся. Когда подголовник заблокирован в нижнем предельном положении, потяните фиксатор спинки, чтобы разблокировать подголовник, и опустите спинку сидения.



Регулировка высоты подголовника

Способ для переднего сидения.

Снятие подголовника

Способ для переднего сидения.

ВНИМАНИЕ!

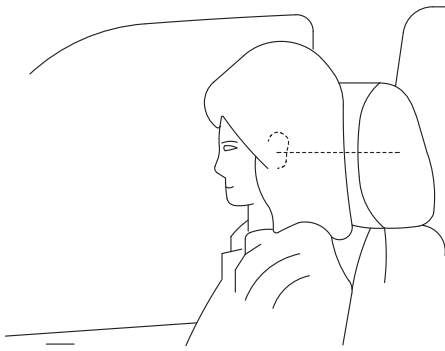
Если при эксплуатации автомобиля второй ряд сидений сложен, использование сидений третьего ряда запрещено.

Складывание сидения

ВНИМАНИЕ!

- третий ряд сидений не может быть сложен, если на сидении третьего ряда сидит пассажир
- третий ряд сидений не может быть сложен, если на сидении третьего ряда лежит сумка. Надлежащим образом закрепленный багаж не должен скользить или перемещаться. Не кладите багаж, который выше спинки сидения.
- при возврате спинки сидения в вертикальное положение, убедитесь, что она надежно зафиксирована в заблокированном положении. Если она не полностью зафиксирована, пассажир может получить травму во время аварии или при торможении.
- обеспечьте надежное хранение снятого подголовника (дополнительного), чтобы предотвратить его вылет во время внезапного торможения или аварии.

- подголовник следует отрегулировать до указанного эффективного положения, чтобы предотвратить получение травмы шеи. Если подголовник перемещается по какой-либо причине, его следует вовремя отрегулировать и вернуть в исходное положение.



Подголовник

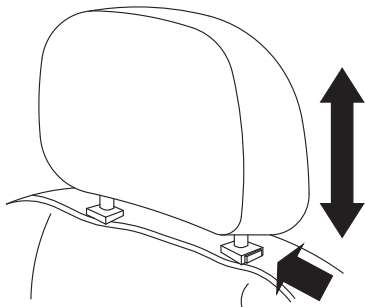
ПРЕДУПРЕЖДЕНИЕ

Управлять автомобилем при снятом подголовнике опасно. Правильное использование подголовников может быть эффективным в случае аварии, уменьшается вред. При смене пользователя следует проверять высоту подголовника.

II. Устройства безопасности — сидения, ремни безопасности и вспомогательные ограничители

Правильный способ регулировки подголовника показан на рисунке:

Отрегулируйте высоту подголовника так, чтобы центр подголовника и центр ушей находились на одной горизонтальной линии.



1. Подтяните подголовник и поднимите его в правильное положение;
2. Надавите на крышку фиксатора ❶ и опустите подголовник в правильное положение.

Регулируемое положение подголовника может устанавливаться только по канавке подголовника. Самое низкое положение подголовника — положение соприкосновения с сидением.

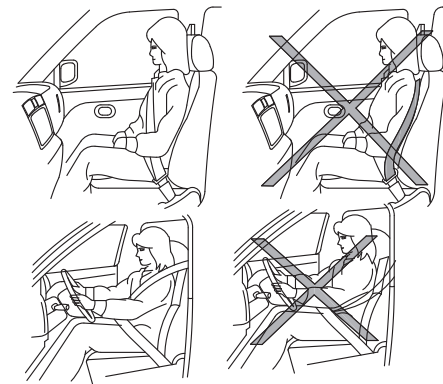
Если нужно снять подголовник сложенного сидения и т.д., необходимо нажать на фиксатор и вытащить подголовник. После снятия подголовник должен храниться в безопасном месте.

Ремень безопасности

Меры предосторожности при использовании ремней безопасности:

Если вы правильно прикрепите и отрегулируете ремень безопасности, сядете вертикально и прислонитесь к сидению, вероятность и тяжесть травмы в случае аварии значительно снизятся. Производитель настоятельно рекомендует водителю и пассажирам пристегиваться ремнями безопасности во время движения. Даже если для вашего сидения предусмотрена подушка безопасности, но при этом отсутствует ремень безопасности, серьезность получения травмы в случае аварии возрастет.

Если вы правильно прикрепите и отрегулируете ремень безопасности, сядете вертикально и прислонитесь к сидению, вероятность и тяжесть травмы в случае аварии значительно снизятся.



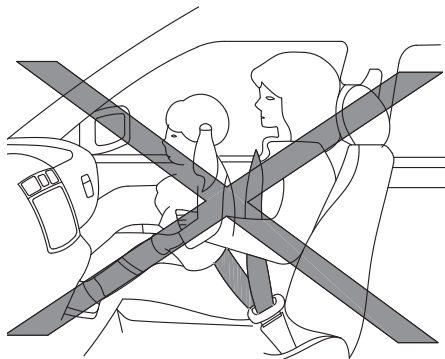
Производитель настоятельно рекомендует водителю и пассажирам пристегиваться ремнями безопасности во время движения. Даже если для вашего сидения предусмотрена подушка безопасности, но при этом отсутствует ремень безопасности, серьезность получения травмы в случае аварии возрастет.

Безопасность детей



ВНИМАНИЕ!

- Для младенцев и детей необходимо использовать специальные защитные устройства. Ремни безопасности на транспортных средствах не подходят для них. Предохранительные ремни находятся слишком близко к их лицам и шеям, а ремни безопасности не подходят для их малого таза. В случае аварии неправильные ремни безопасности могут привести к серьезным или смертельным травмам.
- для детей следует всегда использовать подходящие детские кресла, взрослые должны обеспечить надлежащую защиту детей. Для детей нужны подходящие предохранительные устройства. Подходящее предохранительное устройство зависит от размера тела ребенка.



Младенцы и маленькие дети

Производитель рекомендует сажать младенцев и маленьких детей в детское кресло. Следует выбрать детское кресло, которое подходит для вашего автомобиля и вашего ребенка, установить и использовать его точно по назначению.

Дети старшего возраста



ВНИМАНИЕ!

- Не разрешайте ребенку стоять на сидении на ногах или на коленях.
- Во время движения автомобиля не разрешается сажать детей в багажный отсек. В случае аварии или при внезапном торможении дети могут получить серьезные травмы.

- Дети, которые слишком велики, чтобы использовать детские кресла, во время движения автомобиля должны использовать ремни безопасности. Если предохранительный ремень расположен вблизи лица или шеи ребенка, используйте вспомогательную подушку (имеется в продаже), чтобы решить эту проблему. Вспомогательная подушка должна быть приподнята, чтобы предохранительный ремень проходил над плечом и находился в среднем положении, а ремень безопасности проходил вокруг бедра. Вспомогательная подушка должна подходить для автомобильного сидения. Когда ребенок вырастет достаточно, чтобы использовать плечевой ремень, то есть, когда такой ремень не будет расположен близко к лицу и шее, можно будет использовать ремень безопасности и не использовать вспомогательную подушку. Кроме того, существует множество моделей, подходящих для детских кресел для старших детей. При их использовании обеспечивается максимальная защита.

Универсальная система детских кресел устанавливается на автомобильное сидение целиком

При выборе сидения для специального детского кресла необходимо обратить внимание на следующие моменты:

- Выбирать детское кресло следует в соответствии с требованиями последних редакций стандарта GB 27887—2011.
- Поместите ребенка в детское кресло и проверьте все регулируемые положения, чтобы положение кресла соответствовало росту вашего ребенка. В то же время, соблюдайте рекомендации изготовителя по установке кресла.
- Проверьте сидения специальных детских кресел на своем автомобиле, чтобы обеспечить совместимость с системой ремней безопасности автомобиля.
- Чтобы установить детское кресло, которое подходит для вашего транспортного средства, см. таблицу ниже.

II. Устройства безопасности — сидения, ремни безопасности и вспомогательные ограничители

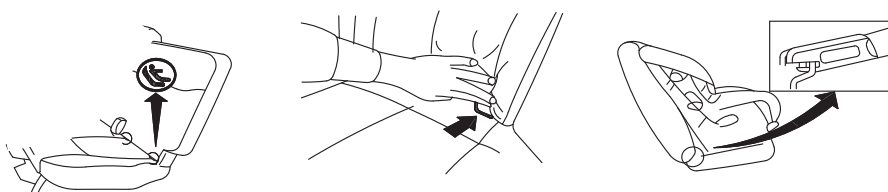
Указанное положение детского кресла

Возрастная группа	Положение сидения						
	Переднее пассажирское сидение (с подушкой безопасности)	Переднее пассажирское сидение (без подушки безопасности)	Сидение среднего ряда	Среднее четырехместное сидение	Среднее шестиместное сидение	Заднее боковое сидение	Задние средние сидения
0, группа 0+ весом <13кг (от 0 до ~24 месяцев)	×	×	L, L* I, I*	L, L* I, I*	L, L* I, I*	×	×
группа I - от 9 до 18 кг (от 9 до ~24 месяцев)	×	×	L, L* I, I*	L, L* I, I*	L, L* I, I*	×	×
группа II, III - от 15 до 36 кг (от 4 до 12 лет)	×	×	L, I	L, I	L, I	×	×

U: Подходит для «универсального» типа. В этом возрастном диапазоне допускается использование как передних, так и задних детских кресел

L: Подходит для специальных детских кресел;

I: Подходит для детских кресел «ISOFIX»;



* Только для задних сидений

Крепления для детских кресел ISOFIX

В вашем автомобиле установлена специальная точка крепления для детских кресел ISOFIX. (На втором ряду мест)

- **Расположение нижней точки крепления детского кресла ISOFIX**

Точки крепления детских удерживающих устройств ISOFIX используются только для установки детских кресел на боковые сидения второго ряда. Детское безопасное сидение не может быть установлено на среднем сидении второго ряда с точкой крепления детских удерживающих устройств.

- **Крепежные принадлежности для креплений детских кресел ISOFIX**

Крепление детского кресла ISOFIX имеет два жестких разъема для подсоединения к сидению двух точек крепления. В то же время для закрепления детского кресла необходимо использовать ремень безопасности автомобиля.

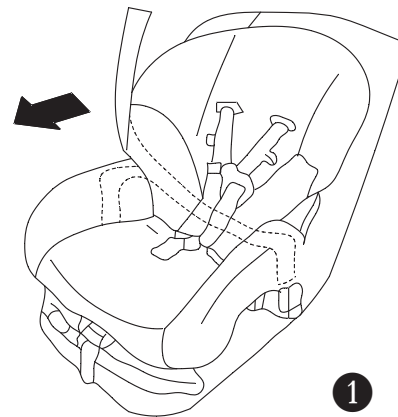
Убедитесь, что на детском кресле присутствует ярлык — детское кресло с детским удерживающим устройством, а также в наличии инструкции для детских кресел.

- **Используйте трёхточечный ремень безопасности для крепления детского кресла**

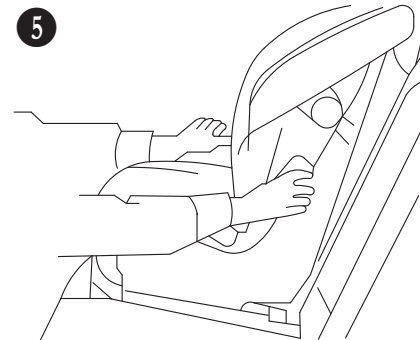
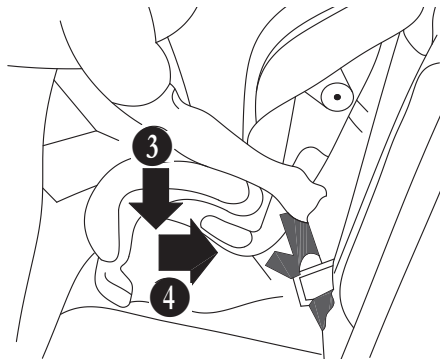
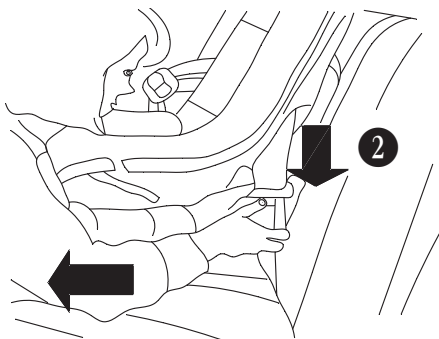
Установите на заднее сидение

Направление удерживающего устройства:

Обязательно используйте свое детское кресло в соответствии с руководством по эксплуатации. С помощью этих шагов детское удерживающее устройство, повернутое в направлении движения, будет установлено на заднем сидении с помощью трёхточечного ремня безопасности без режима автоматической блокировки:



1. Поместите детское кресло в сидение ①;



2. Просуньте защелку ремня безопасности через детское кресло во вставную защелку ② до щелчка;
3. Чтобы предотвратить ослабление ремня, прежде чем поместить ребенка в детское кресло для проверки ⑤, попытайтесь встряхнуть детское кресло, чтобы убедиться, что оно было надежно и соответствующим образом закреплено;
4. через фиксатор детского кресла необходимо затянуть ремень безопасности;
5. Устраните излишнее провисание ремня безопасности после его закрепления; потяните ремень безопасности вверх и вниз коленями и прижмите серединой детского удерживающего устройства о подушку и спинку сидения;

6. Перед каждым использованием необходимо проверять, надежно ли закреплено детское кресло. Если крепление ослаблено, повторите шаги с 3 по 5.

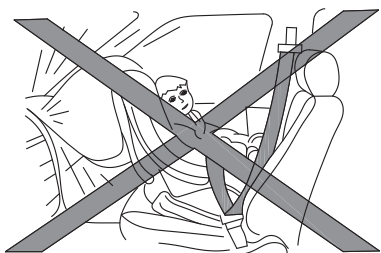
Установка на переднее сидение

ПРЕДУПРЕЖДЕНИЕ

- Если пассажирское место оснащено активной подушкой безопасности, на нем нельзя устанавливать детское удерживающее приспособление, повернутое против движения. При срабатывании подушки безопасности удар очень силен. Во время аварии детское кресло подвергается сильному удару, что может серьезно травмировать ребенка или даже угрожать его жизни.

- Не устанавливайте на переднем сидении детское кресло с выдвигаемым ремнем.
- Рекомендуется использовать детские кресла, устанавливаемые на задних сидениях. Однако если вам необходимо установить детское кресло на сидении пассажира, переместите сидение в крайнее положение.

- Детские кресла для детей грудного и раннего возраста необходимо устанавливать против движения. Запрещено устанавливать их на сидении возле водителя, если оно оснащено активной подушкой безопасности. Детское кресло рекомендуется устанавливать на заднем сидение. Однако если вам необходимо установить детское кресло на сидении пассажира, переместите сидение в крайнее положение.



Вспомогательная система пассивной безопасности (SRS)

Примечания об использовании вспомогательной системы пассивной безопасности (SRS)

В разделе «Дополнительная система пассивной безопасности (SRS) этой главы содержится важная информация о передних подушках безопасности и передних ремнях безопасности для водителей и пассажиров, сидящих возле него.

Вспомогательная передняя подушка безопасности:

Передняя подушка безопасности надувается во время лобового столкновения, помогая амортизировать удар в голову и грудь водителя и сидящего рядом пассажира (опция).

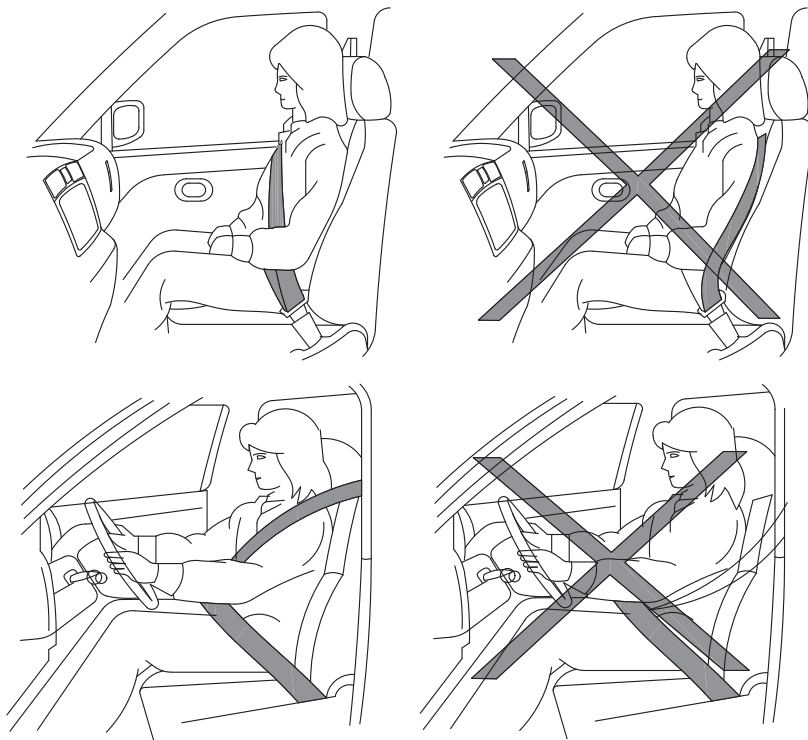
SRS предназначена для обеспечения дополнительной защиты водителя и сидящих рядом пассажиров в случае столкновения и не заменяет ремень безопасности. SRS может помочь спасти жизнь и уменьшить степень серьезности травмы.

Однако подушка безопасности также может вызывать царапины или другие

травмы; подушка безопасности не может защитить человека с маленьким ростом; поэтому всегда следует пристегивать ремни безопасности; в то же время, водитель должен находиться на достаточном расстоянии от руля и приборной панели (см. раздел «Ремень безопасности»). Для защиты пассажира подушка безопасности быстро надувается. Если пассажир находится слишком близко или обращен назад во время срабатывания подушки безопасности, он может получить повреждения от расширяющего усилия подушки. Воздушная подушка быстро надувается и быстро сжимается.

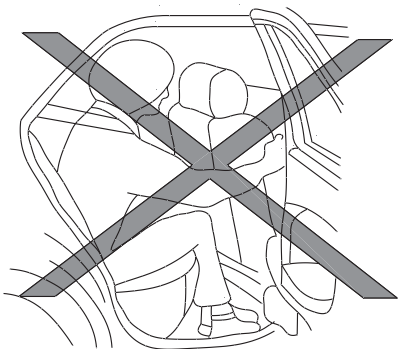
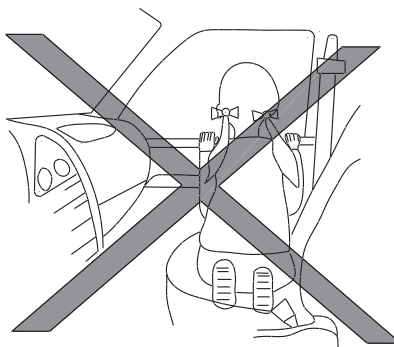
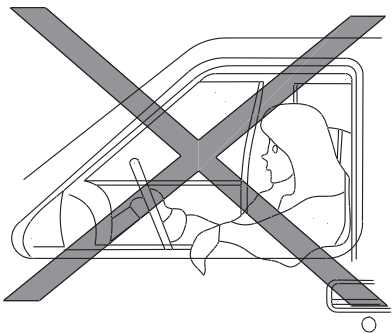
SRS находится в рабочем состоянии только когда ключ зажигания находится в положении «ON» или «START».

Когда ключ зажигания будет переведен в положение «ON» или «START», загорится сигнальная лампа подушки безопасности SRS, а примерно через 3 секунды после этого сигнальная лампа погаснет, указывая на то, что система находится в рабочем состоянии. Убедитесь, что система находится в рабочем состоянии (см. Следующий раздел «Сигнальная лампа подушки безопасности SRS»).



! ВНИМАНИЕ!

- Вспомогательная передняя подушка безопасности обычно не срабатывает, когда автомобиль подвергается боковому удару, удару сзади, опрокидыванию или незначительному удару спереди. Чтобы уменьшить риск получения травмы при различных авариях, следует всегда пристегиваться ремнем безопасности.
- Ремни безопасности и вспомогательные передние подушки безопасности наиболее эффективны, когда вы сидите так, что спинка находится в вертикальном положении. Если вы и ваши пассажиры сидите слишком свободно, наклоняетесь вперед, наклоняетесь в стороны или отклоняетесь от правильного положения, существует большая опасность получения травмы или смерти при ударе. Если вы и ваши пассажиры находитесь в вертикальном положении, то при срабатывании подушки безопасности также можно получить серьезные или смертельные травмы. Всегда опирайтесь на спинку и держитесь как можно дальше от руля или приборной панели, и всегда используйте ремень безопасности.



⚠ ВНИМАНИЕ!

- Чтобы уменьшить риск получения травмы при различных авариях, следует всегда пристегиваться ремнем безопасности. Не разрешайте пассажиру на переднем сидении вытягивать руки через окно или прислоняться к двери. На рисунке выше показаны некоторые опасные примеры положения при сидении.
- Особое внимание следует уделять детям. Следует принять соответствующие защитные меры

Воздушная подушка SRS

Предупреждающая табличка (опция) располагается на поверхности солнцезащитного козырька над передним пассажирским сидением.

Вспомогательная передняя подушка безопасности SRS и передняя боковая подушка безопасности

⚠ ВНИМАНИЕ!

Не устанавливайте на боковое пассажирское сидение детское кресло, повернутое против движения. Если на сидение водителя установлено детское кресло, повернутое против движения, то при столкновении срабатывание подушки безопасности может привести к серьезным травмам ребенка.

II. Устройства безопасности — сидения, ремни безопасности и вспомогательные ограничители

В автомобилях, оснащенных передними подушками безопасности, детские удерживающие устройства, повернутые против движения, могут устанавливаться только на задних сидениях.

Не устанавливайте на передние сидения чехлы, чтобы предотвратить неожиданное срабатывание боковых подушек безопасности.

Сигнальная лампа подушки безопасности SRS

На приборной панели показана сигнальная лампа подушки безопасности SRS, которая контролирует состояние цепи вспомогательной передней подушки безопасности и преднатяжителей передних ремней безопасности.

Схема сигнальной лампы подушки безопасности SRS состоит из блока датчиков удара, модуля основной / вспомогательной подушек безопасности, ЭБУ подушек безопасности, модуля боковой подушки безопасности и соответствующих электрических цепей. Когда ключ зажигания будет переведен в положение «ON» или «START», загорится сигнальная лампа подушки безопасности, а примерно через 3 секунды после этого сигнальная лампа подушки безопасности погаснет, указывая на то, что система находится в рабочем состоянии.

Система подушек безопасности нуждается в обслуживании, если выполнено одно из следующих условий:

- Сигнальные лампы подушек безопасности SRS продолжают гореть более 3 секунд;
- Сигнальные лампы подушек безопасности SRS мигают;
- Сигнальная лампа подушки безопасности SRS не горит.

В этих случаях вспомогательная система подушек безопасности SRS может не работать нормально. В этом случае следует немедленно обратиться в авторизованные сервисные центры DFM для осмотра и ремонта.

Вспомогательная система подушек безопасности

ВНИМАНИЕ!

- Не следует помещать никакие предметы на кнопку звукового сигнала на руле, приборную панель или переднее сидение, а также между пассажиром и рулем, приборной панелью и передним сидением. После срабатывания подушки безопасности некоторые компоненты подушки безопасности будут горячими, поэтому не касайтесь их, иначе можно обжечься.

- Чтобы избежать случайного срабатывания подушки безопасности или повреждения системы подушек безопасности запрещается вносить несанкционированные изменения в любые компоненты или цепи системы подушек безопасности. Запрещается вносить несанкционированные изменения в электронную систему автомобиля, систему подвески, переднюю часть с боковыми панелями. Это повлияет на нормальную работу системы подушек безопасности.
- Самопроизвольное внесение изменений в систему подушек безопасности может привести к серьезной травме. Самопроизвольные изменения включают в себя размещение предметов на кнопке звукового сигнала на руле, приборной панели, или установка других декоративных материалов вокруг системы подушек безопасности.

- Обслуживание системы подушек безопасности или элементов вокруг нее должно выполняться в авторизованных сервисных центрах DFM. Не используйте неутвержденные электрическое испытательное оборудование или аппаратуру обнаружения, чтобы обнаружить систему подушек безопасности.
- При срабатывании вторичной подушки безопасности раздастся сильный звук, за которым последует выброс дыма. Дым безвреден и не вызывает пожара. Однако следует избегать ненамеренного вдыхания этого дыма, потому что он может стимулировать удушье. **При случайном вдыхании этого дыма следует немедленно подышать свежим воздухом.**

Порядок ремонта и замены



- После срабатывания подушки безопасности модуль подушки безопасности не может сработать повторно, поэтому его нужно заменить. Модуль подушки безопасности подлежит замене в сервисном центре, уполномоченном компанией DFM, после срабатывания модуль подушки безопасности нельзя восстановить.
- Если передняя часть автомобиля каким-либо образом повреждена, все системы подушек безопасности необходимо проверить в авторизованном сервисном центре DFM.
- При продаже автомобиля вы обязаны проинформировать покупателя о функции системы подушек безопасности и объяснить покупателю соответствующие детали настоящего руководства.

Для утилизации подушек безопасности SRS, ремней безопасности или автомобиля необходимо обратиться в уполномоченные сервисные центры DFM. В Руководстве по обслуживанию подробно описано, каким образом следует проводить процедуру утилизации, несоблюдение данных правил может привести к травме.

Подушки безопасности и преднатяжители ремней безопасности предназначены для одноразового использования. Обслуживание и замена подушек безопасности должна проводиться в авторизованных сервисных центрах DFM

III. ПРИБОРЫ И КОНТРОЛЬНЫЕ ПЕРЕКЛЮЧАТЕЛИ

ПАНЕЛЬ ПРИБОРОВ

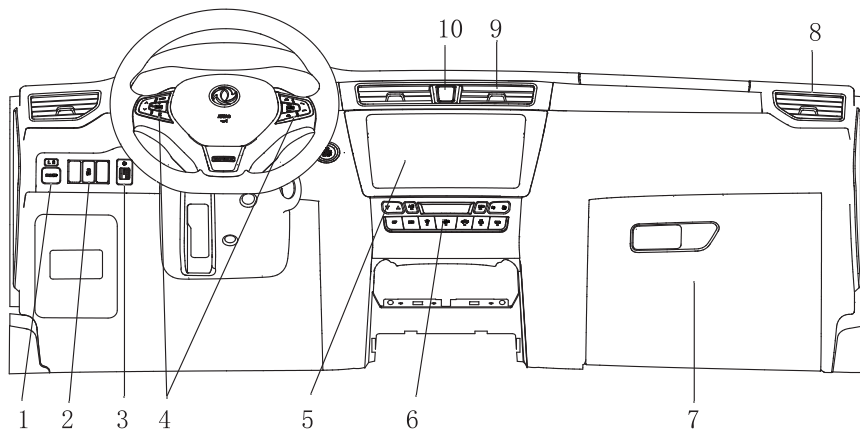
МЕСТО ВОДИТЕЛЯ

Кабина водителя

1. Смотровой люк
2. Руль
3. Кнопка звукового сигнала
4. Прикуриватель
5. Переключатель электромеханического стояночного тормоза
6. Рукоятка управления автоматической коробки передач
7. USB-интерфейс
8. Комбинированный переключатель
9. Однокнопочный пусковой выключатель
10. Модуль подушки безопасности пассажира возле водителя
11. Электропитание автомобиля

** Дополнительное оборудование*

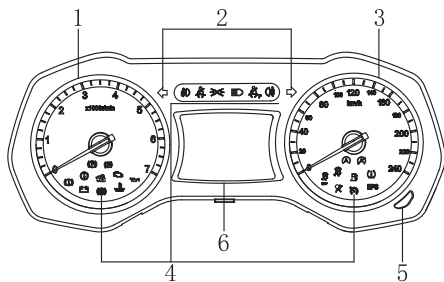
ПАНЕЛЬ ПРИБОРОВ: ДЛЯ АВТОМОБИЛЕЙ С ЛЕВЫМ РУЛЕМ



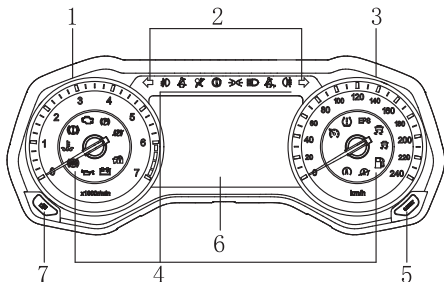
1. Электрический регулятор внешнего зеркала заднего вида
2. Переключатель системы контроля устойчивости
3. Регулятор высоты фар
4. Многофункциональная кнопка
5. MP5
6. Контроллер кондиционера
7. Бардачок
8. Боковой дефлектор
9. Центральный дефлектор
10. Переключатель аварийной сигнализации

Панель датчиков и индикаторов

Обычные приборы

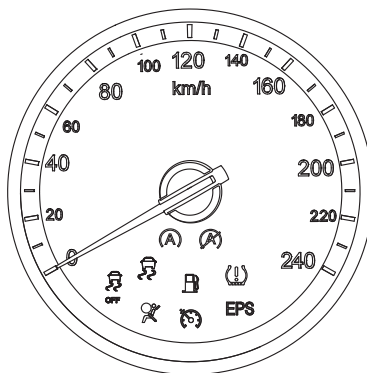


ЖК-аппаратура

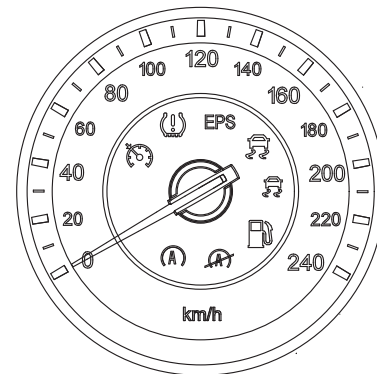


1. Тахометр
2. Лампы сигнала поворота влево / вправо
3. Спидометр
4. Индикаторы функций
5. Кнопка сброса
6. ЖК-дисплей
7. Кнопка переключения (ЖК-дисплей)

Спидометр



Общий приборный спидометр



Светодиодный индикатор спидометра

На дисплее спидометра отображается скорость автомобиля (км/ч).

КНОПКА СБРОСА



Функционирование кнопки сброса:

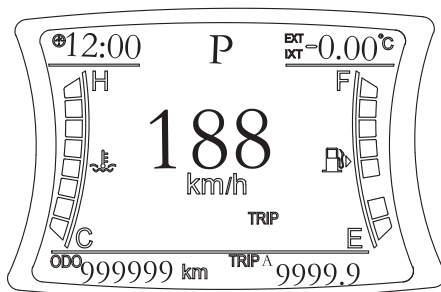
1. Длительное нажатие на кнопку переключает информационные окна.
2. Короткое нажатие для переключения промежуточных итогов и времени.
3. Длительное нажатие в промежуточных итогах А или В, сбрасывает индикацию.
4. В режиме часы, для настройки времени нажмите и удерживайте кнопку в течение длительного времени, пока цифры не начнут мигать. Когда цифра часов начнут мигать, для редактирования нажмите на кнопку короткое нажатие — увеличение на один шаг, нажатие и удержание — непрерывное увеличение, 3 секунды бездействия — выход из интерфейса.

Примечание: короткое нажатие — до 2 секунд, длительное нажатие — более 2 секунд

Работа с интерфейсом

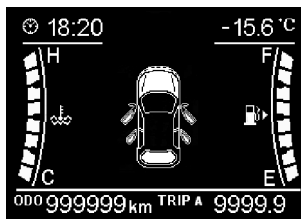
Нажмите кнопку, включите интерфейс, войдите в меню пробега, нажмите сброс — пробег очищен; в интерфейсе регулировки яркости: длительное нажатие — увеличение яркости, 3 секунды бездействия — выход.

ЖК-ДИСПЛЕЙ



ЖК-дисплей содержит указатель температуры охлаждающей жидкости, уровень топлива в баке, часы, указатель наружной температуры, одометр и бортовой компьютер.

Индикация открытых дверей



Индикация давления в шинах



Индикация информационных сообщений

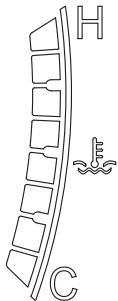


Объяснение:

Интерфейс дисплея прибора имеет больше функций, здесь были приведены не все из них. Соответствующая информация на дисплее сопровождается звуковым сигналом. Информация обновляется в ходе движения!

III. Приборы и контрольные переключатели

Таблица температуры воды

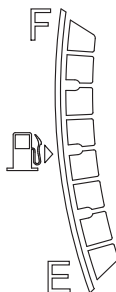


Индикатор температуры охлаждающей жидкости показывает температуру охлаждающей жидкости двигателя. При движении температура охлаждающей жидкости должна поддерживаться в пределах нормы.

! **ОСТОРОЖНО!**

Индикатор температуры охлаждающей жидкости в 7,8 пунктов говорит о перегреве двигателя и необходимости немедленной остановки для осмотра.

Указатель расхода топлива





Индикатор уровня в положении «F» указывает на полностью заполненный топливный бак, Индикатор уровня в положении «E» указывает на небольшое количество топлива в топливном баке.

После парковки, плоского участка дороги или на спуске уровень топлива будет колебаться в течение некоторого времени в сторону увеличения или уменьшения, это нормальное явление.

Когда уровень топлива в топливном баке низкий, мигает индикатор низкого уровня топлива.

По возможности избегайте вождения при слишком низком уровне топлива. Езда на автомобиле вплоть до полного расхода топлива (положение индикатора E) может привести к неравномерной работе двигателя, а также к выходу из строя топливного насоса.

Дополнительно:

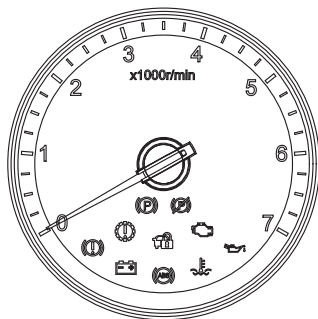
Рядом с символом топлива , есть также небольшая стрелка , которая указывает сторону автомобиля, на которой находится крышка топливного бака.

Одометр

OBD (общий пробег) показывает общее расстояние, пройденное автомобилем.

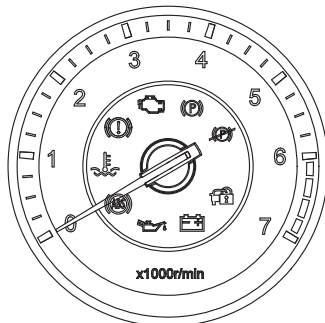
TRIP показывает расстояние, пройденное за одну поездку.

Тахометр

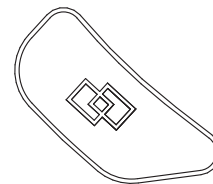


Значения тахометра указаны в оборотах в минуту (об/мин), они определяют частоту вращения двигателя. Не набирайте скорость до красной зоны.

Обычный тахометр



Кнопка переключения (ЖК-дисплей)



Основная функция кнопки — выбор и переключение между содержимым экрана.

Работа кнопки переключения: короткое нажатие — переключение интерфейса дисплея, длительное нажатие — сброс расхода топлива, регулировка яркости.

III. Приборы и контрольные переключатели

 Сигнал поворота / сигнал аварийной остановки	 Индикатор низкого уровня тормозной жидкости	 Задние противотуманные фары
 Дальний свет	 Ближний свет / Индикатор положения	 Индикатор работы / неисправности системы ESC
 Индикатор стояночного тормоза	 Индикатор ремня безопасности водителя	 Индикатор отключения системы контроля устойчивости
 Индикатор зарядки	 Индикаторы ремней безопасности пассажиров	 Индикатор системы круиз-контроля *
 Индикатор низкого давления масла	 Индикатор неисправности двигателя	 Индикатор неисправности электронного ручного тормоза
 Индикатор неисправности ABS / EBD	 Индикатор неисправности системы подушек безопасности	 Индикатор неисправности коробки передач *
EPS Индикатор неисправности электроусилителя руля	 Индикатор низкого давления в шинах*	 Зеленый индикатор трогания и остановки *
 Индикатор низкого уровня топлива	 Индикация охранной системы*	 Желтый индикатор трогания и остановки *
 Индикатор высокой температуры охлаждающей жидкости	 Передние противотуманные фары	

* Дополнительные опции

СВЕТОВАЯ ИНДИКАЦИЯ И ГОЛОСОВЫЕ ПОДСКАЗКИ

Индикатор

Индикатор неисправности ABS / EBD

Когда система ABS неисправна (индикатор неисправности ABS горит, а индикатор неисправности EBD не горит), функция антиблокировки отключена. Тормозная система работает в режиме распределения тормозного усилия EBD (в автомобилях без ABS, с клапаном ограничения давления в зависимости от нагрузки), но без функции антиблокировки системы. Пожалуйста, обратитесь в авторизованные сервисные центры DFM для осмотра.

Проверка индикатора уровня тормозной жидкости.

В процессе вождения, если загорается индикатор низкого уровня тормозной жидкости, следует как можно быстрее безопасно остановить автомобиль, выключить двигатель и проверить уровень тормозной жидкости. Если уровень тормозной жидкости ниже минимального значения, указанного на баке, добавьте тормозную жидкость.

ВНИМАНИЕ!

Если индикатор ABS / EBD горит или загорается во время запуска или работы двигателя, это указывает на то, что система ABS / EBD работает ненормально. В этом случае тормозная система находится в аварийном режиме. Необходимо медленно остановить автомобиль и сразу же обратиться в авторизованные сервисные центры DFM для осмотра.

ВНИМАНИЕ!

- Даже если вы считаете, что состояние автомобиля удовлетворительное, воспользуйтесь другими транспортными средствами для буксирования вашего автомобиля, поскольку езда на автомобиле в дальнейшем может быть опасной.
- Если тормоз не работает или уровень тормозной жидкости низкий, то тормоза будут слабеть, а тормозной путь будет увеличиваться. Не продолжайте движение, пока сервисные центры DFM, не проверят тормозную систему.

Индикатор стояночного тормоза (электронный ручной тормоз)

Когда ключ зажигания находится в положении «ON». Лампа загорается если стояночный тормоз включен. Если стояночный тормоз выключен, лампа гаснет.

Если стояночный тормоз не полностью отпущен, индикатор стояночного тормоза будет гореть непрерывно. Перед поездкой убедитесь, что индикатор стояночного тормоза не горит

Индикатор зарядки

Когда ключ зажигания находится в положении «ON», загорается индикатор зарядки, после запуска двигателя индикатор зарядки гаснет, это говорит о том, что система зарядки работает правильно.

Если в процессе работы двигателя или вождения горит индикатор зарядки, остановите двигатель и проверьте ремень генератора; если ремень генератора переменного тока ослаблен, оборван или отсоединен, необходимо отремонтировать систему зарядки.


III. Приборы и контрольные переключатели

Если ремень генератора в нормальном состоянии, но индикатор зарядки по-прежнему горит, немедленно обратитесь в авторизованные сервисные центры DFM, для проверки системы зарядки.

 **Индикатор низкого давления масла**

ОСТОРОЖНО

- Если давление масла в двигателе низкое, двигатель будет продолжать работать, то он будет сильно поврежден.
- Индикатор низкого давления масла не отображает уровень масла. Проверьте уровень масла с помощью масляного щупа.

 **Индикатор высокой температуры охлаждающей жидкости.**

Когда ключ зажигания находится в положении «ON», индикатор уровня охлаждающей жидкости загорается, а затем гаснет, указывая, что индикатор температуры охлаждающей жидкости работает правильно.

ОСТОРОЖНО!


Если в процессе работы двигателя температура охлаждающей жидкости высокая,

температура двигателя может достигнуть очень высоких значений.

Если автомобиль перегреется, продолжение движения автомобиля приведет к серьезному повреждению двигателя.

 **Индикатор низкого уровня топлива**

Когда ключ зажигания находится в положении «ON», индикатор низкого уровня топлива загорается, а затем гаснет, свидетельствуя о правильной работе. Когда уровень топлива в топливном баке низкий, мигает индикатор низкого уровня топлива.


 **Индикатор неисправности двигателя**

Когда ключ зажигания находится в положении «ON», загорается индикатор неисправности, двигатель запускается и затем глохнет, указывая на то, что двигатель может работать неправильно.

Если индикатор неисправности горит или мигает во время работы двигателя, двигатель может работать неправильно и требует обслуживания. Немедленно обратитесь в авторизованные сервисные центры DFM, для проверки системы двигателя или ремонта.

ОСТОРОЖНО!

Продолжение движения автомобиля без надлежащего технического обслуживания системы управления двигателем снижает управляемость двигателя и экономию топлива, а также приводит к повреждению системы управления двигателем, что может аннулировать гарантию на автомобиль.

 **Индикатор основного ремня безопасности водителя**

Когда ключ зажигания находится в положении «ON» и «START», индикатор горит непрерывно, пока не будет пристегнут ремень безопасности водителя.

 **Индикаторы ремня безопасности пассажира**

Когда ключ зажигания находится в положении «ON» и «START», ремень безопасности переднего пассажира не пристегнут, но сидение переднего пассажира занято, то загорается индикатор. В остальных случаях индикатор не горит.

Примечание: Если основной и вспомогательный ремни безопасности не пристегнуты, то при скорости движения менее 10 км/ч индикатор горит, а при скорости движения более или равной 10 км/ч индикатор мигает.



Индикатор неисправности системы подушек безопасности

Когда ключ зажигания находится в положении «ON» или «START», сигнальная лампа вспомогательной системы безопасности SRS загорается на 3 секунды и гаснет. Это означает, что система подушек безопасности SRS работает нормально.

EPS Индикатор неисправности EPS *

Когда ключ зажигания находится в положении «ON», индикатор электроусилителя руля загорается и через 2 секунды гаснет, это говорит о том, что система электроусилителя руля работает правильно.

Если во время работы двигателя загорается индикатор электроусилителя руля, система электроусилителя руля может работать неправильно и требует обслуживания.

Обратитесь в авторизованные сервисные центры DFM, для проверки или ремонта системы рулевого управления.



Индикатор давления в шинах

Когда давление в шине не соответствует норме или датчик неисправен, индикатор загорается или мигает, а на дисплее высвечивается указание, какая именно шина имеет низкое давление.

Когда во время движения загорается индикатор низкого давления в шинах, автомобиль следует как можно быстрее безопасно остановить.



Индикатор неисправности электронного ручного тормоза

Если загорается индикатор неисправности системы EPB (электронный ручной тормоз), система EPB имеет неисправность. Следует как можно быстрее безопасно остановить и обратиться в авторизованные сервисные центры DFM, для осмотра так скоро, как это возможно.



Индикатор неисправности коробки передач

Когда загорается индикатор неисправности коробки передач, указывающий на неисправность системы трансмиссии, система трансмиссии находится в опасности. Следует медленно затормозить вплоть до остановки и обратиться в авто-

ризованные сервисные центры DFM, для осмотра так скоро, как это возможно.



Индикатор работы / неисправности ESP

Этот индикатор не горит, когда система ESP работает или не работает; он мигает, когда система ESP функционирует нормально, и горит, когда система ESP неисправна.

Когда загорается индикатор неисправности системы ESP, система ESP имеет неисправность. Необходимо медленно остановить автомобиль и сразу же обратиться в авторизованные сервисные центры DFM для осмотра.



Индикатор отключения функции ESP

Если выключатель ESP нажимается вручную, функция ESP отключается.



ОСТОРОЖНО!

Если выключатель ESP непрерывно нажат более 10 секунд, система получает сигнал, что на выключатель оказал давление посторонний объект. Функция ESP не отключается / не включается до следующего цикла зажигания, затем выключатель работает в обычном режиме.

III. Приборы и контрольные переключатели

Когда скорость движения выше 80 км/ч, функция ESP автоматически активируется с целью обеспечения безопасности вождения, ее не следует отключать вручную.



Передние противотуманные фары

Этот индикатор горит, когда включаются противотуманные фары.



Дальний свет

Когда дальний свет включен, этот индикатор горит. Когда используется ближний свет, этот индикатор гаснет.



Задние противотуманные фары

Когда задняя противотуманная фара включена, этот индикатор горит.



Сигнал поворота / сигнал аварийной остановки

Этот индикатор мигает при включении поворота или нажатии кнопки аварийной остановки.



Ближний свет / индикатор положения

Этот индикатор горит, когда включен ближний свет.

ЗВУКОВАЯ ИНДИКАЦИЯ

Ближний свет не отключен

При открытии двери, когда зажигание и ближний свет включены, включается звуковая индикация, через 60 секунд или после выключения ближнего света сигнал тревоги прекратится. При выходе из, а/м необходимо выключать ближний свет.

Сигнал о не пристёгнутом ремне безопасности

Зуммер напоминания о не пристёгнутом ремне безопасности водительского сидения начинает работать при скорости движения ≥ 10 км/ч. Зуммер на приборе выдает звук более 60 секунд, к тому же на дисплее комбинации приборов показывается текст

“Ремень безопасности водителя не пристегнут” с выдержкой времени в 3 секунды.

Предупреждающий звук исчезает при пристегивании ремня безопасности или понижении скорости движения ниже 10 км/ч.

Зуммер напоминания о не пристёгнутом ремне безопасности сидения переднего пассажира

Когда сидение переднего пассажира занято, к тому же ремень безопасности не пристегнут, и скорость движения ≥ 10 км/ч, зуммер напоминания о не пристёгнутом ремне безопасности сидения переднего пассажира начинает работать.

Данный зуммер выдает звук более 60 секунд, к тому же на дисплее комбинации приборов показывается текст “Ремень безопасности переднего пассажира не пристегнут” с выдержкой времени в 3 секунды.

Сигнализация незакрытой двери на ЖК-дисплее

Когда дверь не закрыта или находится в полужакрытом состоянии, на ЖК-дисплее прибора на двери открывается интерфейс, чтобы напомнить, что водитель не закрыл дверь.

Сигнализация реверсивного радара

В зависимости от расстояния между датчиком парковки и препятствием прибор подает звуковой сигнал разной частоты.

Предупреждение рулевого управления и предупреждение об опасности

Прибор подает звуковой сигнал, когда вы регулируете переключатель указателя

поворота или нажимаете включатель аварийной сигнализации.

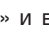

Сигнализация неисправности ручного тормоза

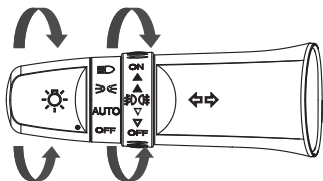
Если на скорости ручной тормоз (механический ручной тормоз / электронный ручной тормоз) не полностью опущен вниз, сигнал прибора будет подаваться, пока не сработает ручной тормоз.

Сигнализация, оповещающая об отсутствии ключа в автомобиле

Прибор подает звуковой сигнал, когда во время ВКЛЮЧЕНИЯ или ЗАПУСКА в автомобиле нет дистанционного ключа.

Световой комбинированный переключатель

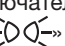
Переключатель габаритных огней и фар имеет три положения: «ВЫКЛ», «АВТО», габаритные огни «» и выключатель фар «». Поворачивать выключатель света можно в одно из пяти положений: в левое положение, выход из левого положения, положение OFF («ВЫКЛ»), выход из правого положения, в правое положение. Дальний, ближний свет в одно из трех положений: положение OFF («ВЫКЛ»), смена света, ближний и дальний свет.




Автоматическое положение, габаритные огни, переключатель фар

В положении OFF («ВЫКЛ») индикаторы положения и фары не горят;

Когда переключатель повернут в положение AUTO («АВТО»), габаритные огни и фара автоматически загорятся или погаснут в зависимости от интенсивности света снаружи.

Когда переключатель переводится в положение «», включается свет передних и задних габаритных огней и включается освещение всех электрических приборов внутри автомобиля. Когда установлено положение ON, фоновое освещение комбинированного прибора будут затемнены автоматически, другие огни будут гореть в обычном режиме.

Когда переключатель повернут в положение «», загорается лампа

ближнего света. Чтобы включить дальний свет необходимо перевести переключатель света в крайнее положение, в этом случае загорится лампа дальнего света, произойдет автоматический возврат переключателя в нормальное положение, загорится дальний и ближний свет. Если перевести переключатель света повторно, то дальний свет погаснет.

Переключатель сигнала поворота

Для включения указателя поворота переместите рычаг в необходимом направлении.

Сигнал поворота в передних и задних фонарях мигают 5 раз с определенной частотой и переключатель автоматически возвращается в исходное положение.

Возвращение домой (опция)

После того, как из автомобиля вытасканы ключ, за 2 секунды 2 раза переключите переключатель освещения, и свет погаснет через 30 секунд; переключите переключатель освещения за 2 секунды 3 раза, и свет погаснет через 60 секунд переключите переключатель освещения; за 2 секунды 4 раза, и свет погаснет через 90 секунд.

Для отключения функции закройте дверь, нажмите один раз кнопку закрытия и один раз открытие автомобиля, функция будет деактивирована.

Переключатель передних и задних противотуманных фар

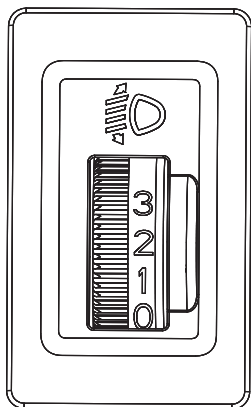
Передние противотуманные фары и задний противотуманный фонарь функционируют только при включенных габаритных огнях.

Для включения передних противотуманных фар необходимо перевести переключатель вверх, после включения противотуманный фар, переключатель возвратится в положение «ВЫКЛ», чтобы включить задний противотуманный фонарь необходимо перевести переключатель еще раз вверх, переключатель возвратится в положение «ВЫКЛ»; чтобы выключить противотуманные фары необходимо один раз повернуть переключатель противотуманных фар.

Регулировка высоты фар

Когда ключ зажигания находится в положении «ON», фара горит, по желанию водителя можно отрегулировать оптическую ось ближнего света фары от уровня земли. Чем больше число на переключателе, тем ниже ось ближнего света фар.

Переключатель стеклоочистителя и стеклоомывателя



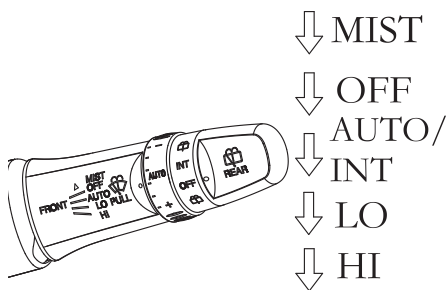
⚠ ВНИМАНИЕ!

При температурах замерзания моющий раствор может замерзнуть на лобовом стекле, что негативно влияет на обзор. Перед очисткой лобового стекла следует нагреть лобовое стекло с помощью обогревателя.

⚠ ОСТОРОЖНО!

- Не используйте моющий раствор непрерывно более 30 секунд.
- Не используйте щетки, если в баке омывателя нет моющего средства.

Стеклоочистители и омыватели лобового стекла



Передний стеклоочиститель и омыватель функционируют, когда ключ зажигания находится в положении «ON».

Работа стеклоочистителя

При выборе рычага «INT» стеклоочиститель работает с перерывами. При выборе рычага «AUTO» стеклоочиститель работает автоматически, когда датчик реагирует на загрязнение, и регулирует скорость вытирания в соответствии с количеством осадков (опция).

При выборе рычага «LO» стеклоочиститель работает на низкой скорости.

При выборе рычага «HI» стеклоочиститель работает на высокой скорости.

Чтобы остановить стеклоочиститель, переместите рычаг в положение «OFF».


При выборе рычага «MIST» стеклоочиститель сработает один раз. Затем щетки автоматически возвращаются в исходное положение.

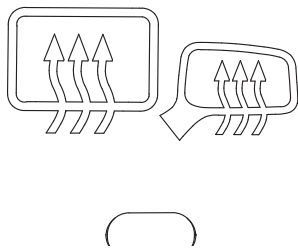
Эксплуатация омывателя

Для запуска омывателя поднимите ручку переключателя стеклоочистителя вверх до тех пор, пока на лобовое стекло не будет распылено необходимое количество моющей жидкости. Затем несколько раз автоматически сработает стеклоочиститель.

III. Приборы и контрольные переключатели

Переключатель стеклоочистителя и омывателя заднего стекла

Когда ключ зажигания находится в положении «ON», поверните ручку комбинированного переключателя стеклоочистителя в положение «INT», в этом случае начнет работать моторчик стеклоочистителя; поверните ручку комбинированного переключателя стеклоочистителя в положение «», начнет работать моторчик стеклоочистителя и обогреватель (опция)



Когда ключ зажигания находится в положении «ON», можно включать обогреватель.

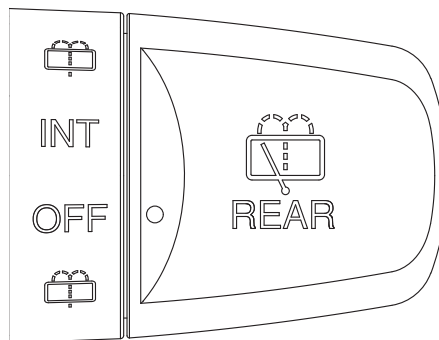
Обогреватель используется для уменьшения влажности, тумана и мороза на поверхности заднего стекла, чтобы улучшить обзор.

В переключатель обогревателя, загорается индикатор, а обогреватель заднего стекла функционирует примерно 14 минут. Через 14 минут повторно нажмите переключатель обогревателя, чтобы отключить его в том случае, когда нажат

ОСТОРОЖНО!

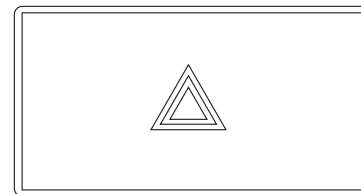
- При чистке внутренней части окна будьте осторожны, чтобы не поцарапать или не повредить провод на поверхности окна.

Аварийные огни



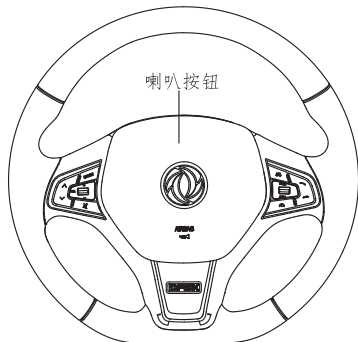
Аварийные огни предупреждают других водителей том, что вы остановились из-за чрезвычайной ситуации.

Когда нажат переключатель аварийных огней, все лампы поворота начинают мигать. Чтобы выключить аварийные огни, повторно нажмите кнопку аварийной сигнализации.




Кнопка звукового сигнала

При нажатии на рулевом колесе кнопки звукового сигнала будет звучать звуковой сигнал. Отпустите кнопку звукового сигнала, чтобы остановить подачу звукового сигнала.



Рулевое колесо служит для управления направлением транспортным средством. Рулевое колесо содержит кнопки дистанционного управления мультимедиа, что позволяет настроить радио, добавить или снизить громкость, переключать режимы, совершать телефонные звонки и выполнять другие функции.

 **Короткое нажатие — предыдущая песня (комплектация с MP5) / поиск радиостанция вперед (режим радио); дли-**



тельное нажатие — поиск радиостанций быстрая перемотка (режим радио);

Короткое нажатие — следующая песня (комплектация с MP5) / поиск радиостанции назад (режим радио); длительное нажатие — поиск радиостанции быстрая перемотка (режим радио);

VOL + кнопка увеличения громкости;

VOL – кнопка снижения громкости;



Нажмите кнопку «Mute», чтобы отключить звук, при повторном нажатии звук повторно включится;

MODE Нажмите эту кнопку, чтобы переключить режим, переключить радиостанцию, MP3, MP5, навигацию, Bluetooth;



Комбинированное переключение содержимого дисплея;

NAV Нажмите кнопку, чтобы войти в режим навигации;



Если подключен мобильный телефон с функцией Bluetooth, то при вызове нажмите кнопку, чтобы ответить на него;



Если подключен мобильный телефон с функцией Bluetooth, то при завершении вызова нажмите на кнопку.

Окна

Электрические стеклоподъемники



ВНИМАНИЕ!

- Окно транспортного средства не имеет функции аварийной остановки, поэтому перед применением электрических стеклоподъемников убедитесь, что в рамке окна нет постороннего тела.
- Не разрешайте детям или взрослым включать стеклоподъемники. Они могут случайно коснуться кнопки и устройства управления, что может привести к несчастным случаям.
- Перед тем, как выйти из автомобиля, обязательно вынимайте ключ зажигания, чтобы дети не играли электрическими стеклоподъемниками и не получили травмы.

III. Приборы и контрольные переключатели

- Если окно с электрическими стеклоподъемниками полностью открыто или закрыто, отпустите кнопку. В противном случае может возникнуть повреждение системы стеклоподъемников.

Использование стеклоподъемников возможно только при включенном зажигании.

Чтобы открыть окно, нажмите кнопку стеклоподъемника. Чтобы закрыть окно, слегка потяните кнопку стеклоподъемника на себя.

Кнопка стеклоподъемника:

Кнопка ①: Центральный замок; если дверь закрыта, нажмите кнопку — откроются четыре дверных замка.

Кнопка ②: Левый передний стеклоподъемник;

Нажмите кнопку, стекло автоматически опустится до упора, по достижении концевого выключателя окно остановится. Короткое нажатие кнопки будет плавно опускать окно, отпустите кнопку — опускание прекратится.

Кнопка ③: кнопка блокировки стеклоподъемников; нажмите кнопку — остальные три стеклоподъемника не будут

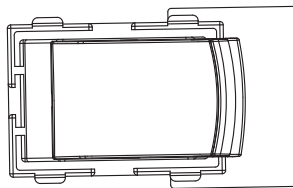
работать; нажмите кнопку (сброс) еще раз — остальные три стеклоподъемника будут работать;

Кнопка ④: Кнопка управления стеклоподъемником левого заднего окна;

Кнопка ⑤: Кнопка управления стеклоподъемником правого заднего окна;

Кнопка ⑥: Кнопка управления стеклоподъемником переднего окна пассажирского сидения;

Кнопка ⑦: Центральный замок; если дверь закрыта, нажмите кнопку — откроются четыре дверных замка. Кнопка управления стеклоподъемником окна пассажирского сидения:



Правая передняя дверь, левая дверь, правая дверь оснащены независимой кнопкой подъема/опускания стекла.

При удержании кнопки «ON» или повторном нажатии кнопки «ON» до 60 секунд кнопка стеклоподъемника может

управлять стеклоподъемником; более 60 секунд — кнопка стеклоподъемника не может управлять стеклоподъемником

Однокнопочный стеклоподъемник

Функция защиты от защемления стеклоподъемника имеет четыре режима работы:

- Ручной подъем: потяните на себя кнопку соответствующего стеклоподъемника на короткое время, чтобы поднять стекло, отпустите — стекло остановится;
- Ручное опускание: нажмите на кнопку соответствующего стеклоподъемника на короткое время, чтобы опустить стекло, отпустите — стекло остановится;
- Автоматический подъем: для автоматического подъема долго тяните на себя кнопку соответствующего стеклоподъемника, оконное стекло автоматически поднимется в крайнее верхнее положение;
- Автоматическое опускание: для автоматического опускания долго удерживайте нажатой кнопку соответствующего стеклоподъемника, оконное стекло автоматически опустится в крайнее нижнее положение;

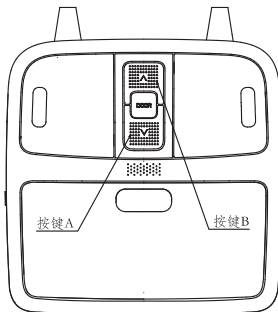
Функция защиты от заземления

Функция защиты от заземления активируется, когда оконное стекло сталкивается с сопротивлением при поднятии.

Если функция защиты от заземления сработала, система вернется в обычное состояние за счет функции самообучения. Система переходит в режим защиты от заземления следующим образом:

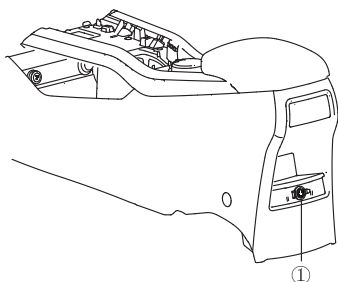
- ① отсутствие питания на стеклоподъемнике более 24 секунд;
- ② функция защиты от заземления отключается диагностическими приборами;
- ③ положение окна за пределами рабочего диапазона;
- ④ система при наличии питания находится в режиме ожидания более 15 секунд или при отсутствии питания в режиме ожидания — более 600 секунд;
- ⑤ ошибка сигнала о положении окна от моторчика системы;
- ⑥ защита от заземления срабатывает последовательно 2 раза на том же окне.

Люки

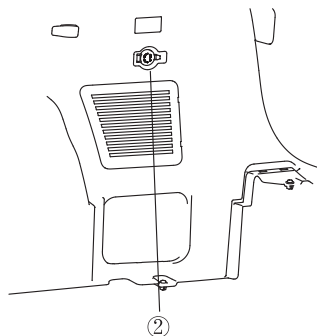


1. Нажмите клавишу А, чтобы выполнить встроенную операцию закрытия люка. При длительном нажатии кнопки (более 30 секунд) люк будет работать в автоматическом режиме.
2. Нажмите клавишу В, чтобы выполнить встроенную операцию открытия люка. При длительном нажатии кнопки (более 30 секунд) люк будет работать в автоматическом режиме.
3. Остановка: когда люк работает в автоматическом режиме, нажмите любую клавишу А и В, чтобы немедленно остановить открытие или закрытие люка.
4. Закрытие солнцезащитного козырька: Вручную переместите солнцезащитный козырек до точки закрытия. (Примечание: если крышка люка открыта, скорость открывания солнцезащитного козырька не должна быть ниже скорости открывания люка). Откройте солнцезащитный козырек: ① вручную: От точки закрытия до точки открытия. ② автоматически: с помощью кнопки В открыть люк, в процессе открывания люка открывается солнцезащитный козырек.
5. Включение функции защиты от заземления: ① с главной панели системы защиты от заземления. ② с местной панели системы защиты от заземления.
6. В режиме потери питания (состояние автомобиля ACC / ON → OFF) люк может выполнять полнофункциональную работу в течение 60 секунд (с функцией защиты от заземления).

Питание 12В



Передняя запасная розетка 12В ①



Резервная розетка 12В ②

ВНИМАНИЕ!

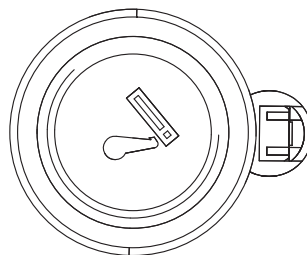
Не используйте электрическую мощность более 120 Вт, чтобы не превысить страховую нагрузку.

Прикуриватель

Нажмите на кнопку прикуривателя, когда нагревательная спираль прикуривателя станет красной, примерно через 18 с, кнопка прикуривателя вернется в исходное положение. Прикуриватель имеет подсветку, которая включается при включении выключателя освещения.

ВНИМАНИЕ!

После использования прикуривателя верните его на место, чтобы избежать воспламенения предметов в автомобиле или пожара.



Кроме того, если вынуть прикуриватель, то розетку прикуривателя можно использовать для питания постоянного тока 12 В.

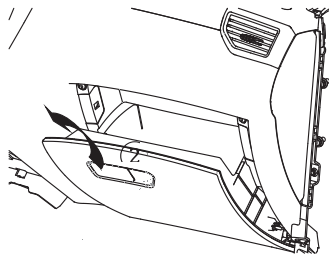
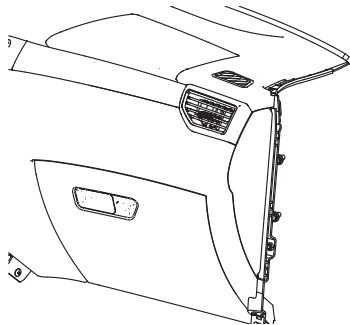
Устройства хранения

ВНИМАНИЕ!

- Не пользуйтесь устройствами хранения во время вождения, чтобы не отвлекаться от дороги.

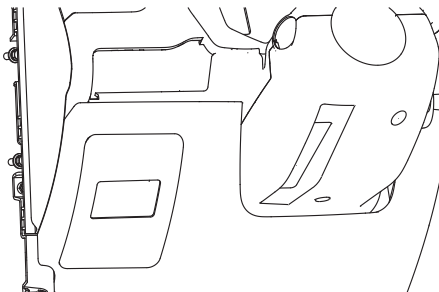
Бардачок

Чтобы открыть бардачок, потяните ручку на себя ① чтобы закрыть — от себя ②.



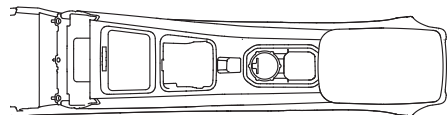
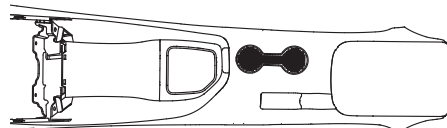
Маленький ящик для хранения

В маленьком ящике для хранения с левой стороны приборной панели можно держать небольшие предметы.



Средний держатель стаканов и ящик для хранения

1. Возле механического ручного тормоза и коробки передач есть два держателя стаканов, а также открытый и скрытый ящик для хранения, в котором можно хранить несколько небольших предметов.
2. Возле электронного ручного тормоза и коробки передач есть держатель для стакана, а также открытый и скрытый ящик для хранения, в котором можно хранить несколько небольших предметов.



III. Приборы и контрольные переключатели

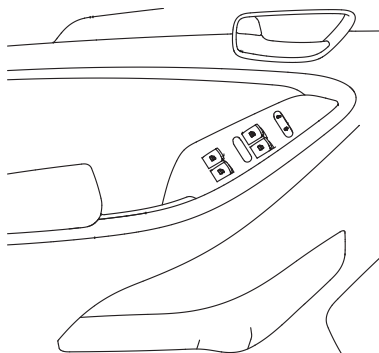
Коробка для хранения мелких деталей

1. Чтобы открыть коробку, потяните крышку отсека ①.



Чтобы закрыть коробку, закройте крышку коробки.

Держатель для бутылки и сумка для карт (опция)

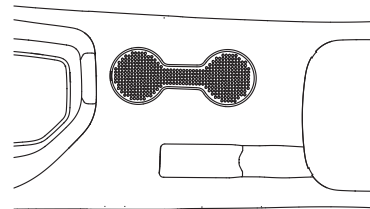


Держатели для бутылок расположены на четырех дверях на внутренней стороне.

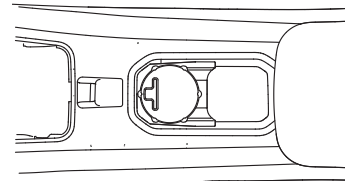
⚠ ОСТОРОЖНО!

Не кладите внутрь держателя для бутылок бутылку с открытой крышкой, так как напиток может вылиться при открывании или закрывании двери, или во время движения.

Пепельница



Средняя пепельница (возле механического ручного тормоза)



Средняя пепельница (возле электронного ручного тормоза)

⚠ ВНИМАНИЕ!

Во время вождения строго запрещено пить из бутылок и стаканчиков.

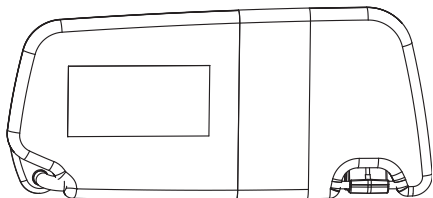
⚠ ОСТОРОЖНО!

Если бутылка с напитком или другие стаканы стоят в держателе для стаканов, создается препятствие для перемещения рукоятки прибора передачи вперед и работы электрической кнопки на передней части.

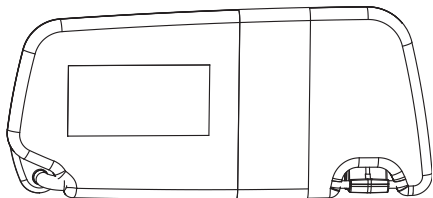
Ящик для хранения сидений третьего ряда

Ящик для хранения сидений третьего ряда расположен на задней боковой панели.

Солнцезащитный козырек



Держатель документов



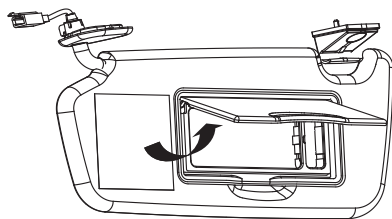
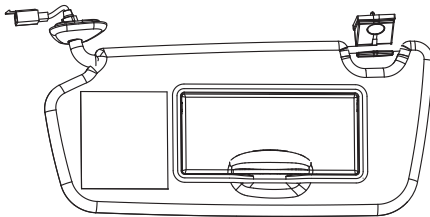
Вы можете непосредственно воспользоваться папкой для документов

ОСТОРОЖНО!

- Не вставляйте в держатель банкнот, карты или листы толщиной более 1 мм

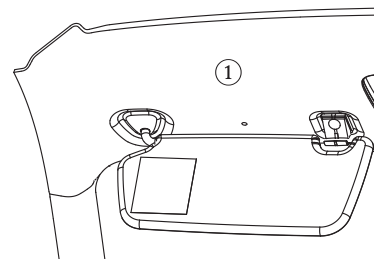
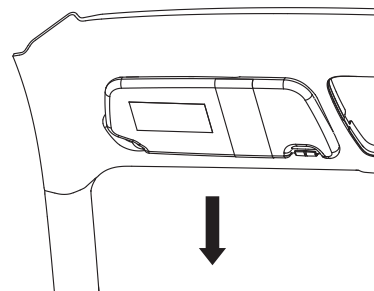
Косметическое зеркало

Чтобы использовать косметическое зеркало, потяните козырек, чтобы открыть крышку косметического зеркала.



поверните солнцезащитный козырек в положение ①.

Чтобы избежать прямого света, поверните солнцезащитный козырек в положение ①.



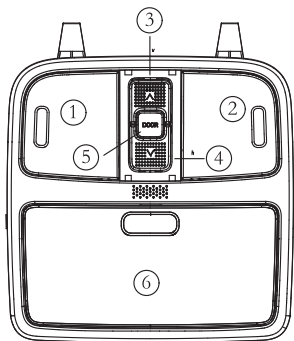
Внутреннее освещение

ВНИМАНИЕ!

- Если двигатель не работает долгое время, не включайте свет, чтобы предотвратить разрядку батареи.
- При выходе из автомобиля выключите свет

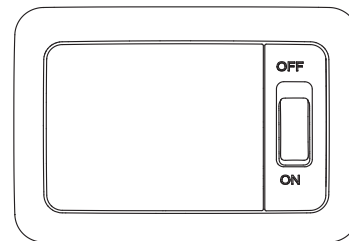
Передняя лампа для чтения

1. Если переключатель ⑤ находится на месте, указанном на рисунке, то лампа управляется переключателем ① и переключателем ②;
2. Если переключатель ⑤ находится на месте, указанном на рисунке, то при открытии и закрытии двери лампа включается и выключается, соответственно;



- 1) Отсрочка: если все пять дверей (включая заднюю дверь) закрыты, верхний свет автоматически начнет гаснуть через 30 секунд (свет гаснет за 3 секунды); если одна из пяти дверей не закрыта, то верхний свет горит и только через 10 минут бездействия гаснет;
- 2) Если вынуть ключ зажигания, закрыть все пять дверей или нажать клавишу блокировки, свет сразу погаснет; если вставить ключ зажигания, открыть одну из пяти дверей — сразу загорится;
- 3) Если ключ зажигания не вставлен, но получен дистанционный сигнал разблокировки дверей или сигнал бес ключевого доступа и запуска (PEPS), или в левую переднюю дверь вставлен ключ для открытия замка, то загорится внутреннее освещение. (дверной свет горит, через 30 секунд бездействия гаснет);
3. Переключатели ③ и ④ отвечают за открытие и закрытие люка, соответственно;
4. Управление открытием и закрытием стекол;

Заднее внутреннее освещение



Лампочка заднего потолочного внутреннего освещения расположена сверху между сидением среднего ряда и задним сидением, а кнопка заднего потолочного светильника имеет два положения.

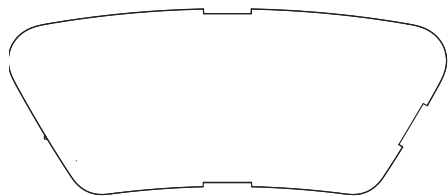
Положение «ON» — свет всегда горит независимо от того, открыта или закрыта дверь.

Когда кнопка находится в положении «OFF», лампа выключается.

III. Приборы и контрольные переключатели

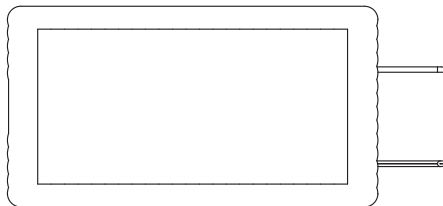
Приветственная подсветка

Подсветка для пассажира расположена на передних дверях кузова с левой и правой стороны (по одной с каждой стороны). Подсветка для пассажира контролируется передним дверным переключателем



Подсветка багажника

Подсветка багажника расположена в двери багажника. Если багажник открыт, свет горит. Если багажник закрыт, свет выключен.



IV. ПРОВЕРКА И НАСТРОЙКА ПЕРЕД ВЫЕЗДОМ

КЛЮЧ

Этот автомобиль оснащен двумя ключами. Один из ключей следует хранить в надежном месте в качестве резервной копии. Ключи автомобиля можно использовать, для:

① зажигания, ② передней двери, ③ задней двери, ④ оконного стекла.

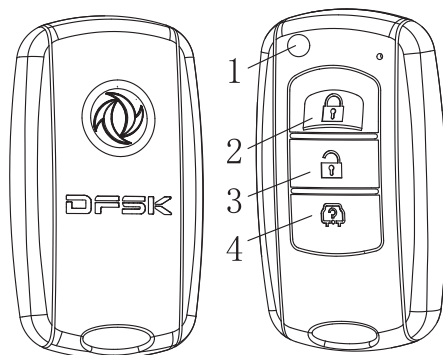
Вы можете управлять автомобилем, только если используете правильный ключ.

ВНИМАНИЕ!

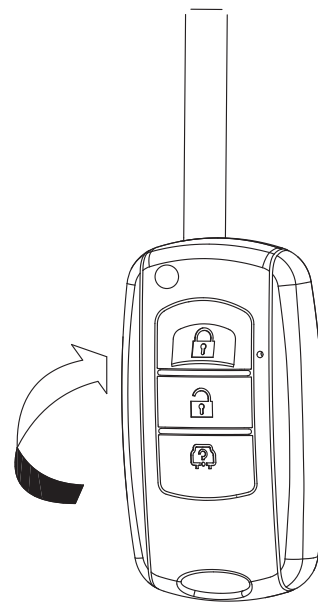
Когда вы выходите из автомобиля, не оставляйте в нем ключ.

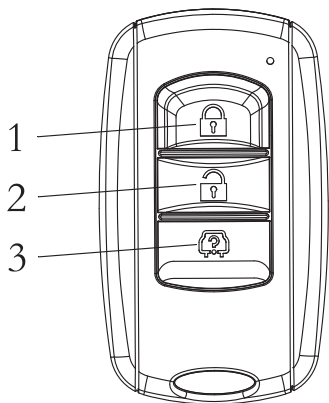
Дистанционный ключ

1. Кнопка деблокировки механического ключа
2. Кнопка дистанционного закрытия двери
3. Кнопка дистанционного открытия двери
4. Кнопка автоматического поиска



Использование механического ключа: Нажмите клавишу ①, ключ автоматически откроется в направлении, показанном на рисунке. Чтобы вернуть ключ в закрытое состояние, удерживайте клавишу ① и поверните ключ в нужном направлении.





Дистанционный ключ (PESP)

1. Кнопка дистанционного закрытия двери
2. Кнопка дистанционного открытия двери
3. Кнопка автоматического поиска

ВНИМАНИЕ!

1. Контакт дистанционного ключа с соляным раствором, соленой водой повредит чип передатчика, что приведет к сбою системы.
2. Не роняйте дистанционный ключ.
3. Аккуратно нажимайте на кнопки дистанционного ключа.
4. Не оставляйте дистанционный ключ при температуре выше 60 °С в течение длительного времени.
5. Не кладите дистанционный ключ и брелок рядом с магнитным ключом.
6. Не кладите дистанционный ключ рядом с устройством, которое генерирует магнитные поля, такие как телевизор, аудио, оборудование и персональные компьютеры.
7. Потеря питания в чип-ключе: в этом случае вы не сможете управлять автомобилем с помощью ключа.

Механическая часть чип-ключа

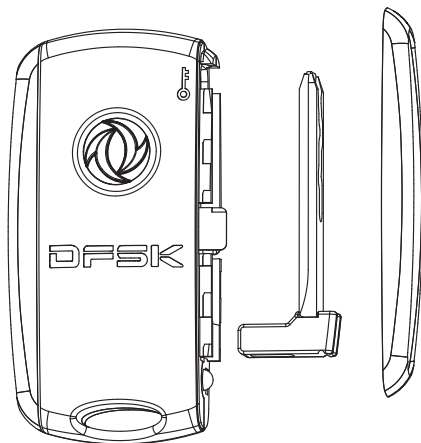
При отключении или сбое питания чип-ключа необходимо удалить один из механических ключей.

1. Сдвиньте декоративную полосу по значку ключа вверх.

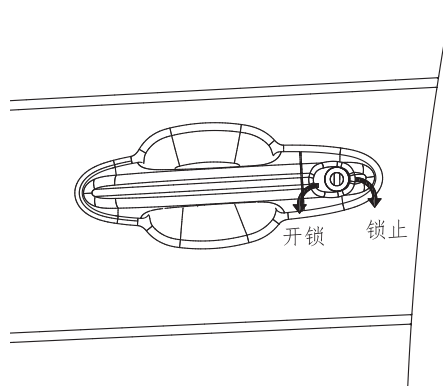


IV. Проверка и настройка перед выездом

- Снимите облицовочную ленту сбоку и вытащите механический ключ сбоку.



Замок передней двери




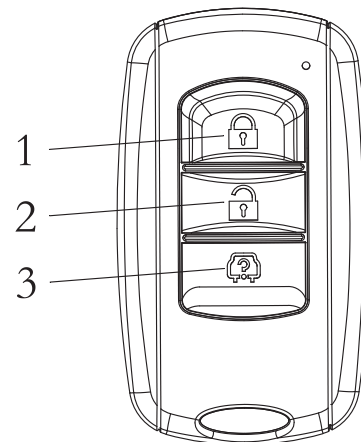
Открытие / закрытие двери (снаружи)



Чтобы запереть дверь, сначала слегка закройте дверь, вставьте механический ключ в отверстие дверного ключа (дверь водителя или переднего пассажира) и поверните ключ по часовой стрелке.

Чтобы открыть соответствующую дверь, необходимо повернуть ключ против часовой стрелки.

Использование дистанционного ключа для открытия / закрытия двери

- Кнопка блокировки
 - Кнопка разблокировки
 - Кнопка автоматического поиска
- Выйдите из автомобиля, закройте дверь, проверьте, закрыты ли все пять дверей (включая заднюю дверь), и нажмите кнопку «» для блокировки замков пяти дверей.

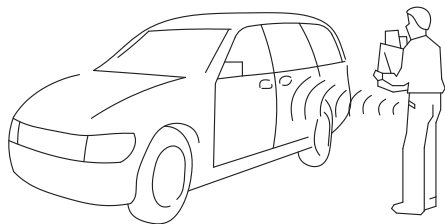


Чтобы найти автомобиль, откройте дверь и нажмите кнопку «» для включения функции поиска автомобиля. Затем нажмите кнопку «», чтобы разблокировать дверь.

ВНИМАНИЕ!

Используйте дистанционный ключ, чтобы закрыть дверь, а затем нажмите на ручку двери и убедитесь, что замок полностью заблокирован.



Рабочий диапазон:




Дистанционный ключ работает только тогда, когда дистанционный ключ и автомобиль находятся на определенном расстоянии друг от друга.


Если аккумулятор дистанционного ключа разряжен или вокруг него проходит сильная радиоволна, диапазон дистанционного ключа будет сужаться и может даже не поддерживаться.

Удаленная блокировка / разблокировка

Когда все двери закрыты, ключ не вставлен в замок зажигания, нажмите клавишу блокировки на ключе «» и удерживайте нажатой в течение не более чем 2 секунд, тогда все двери и задняя дверь будут заблокированы под сигнализацию, 1 раз сработает световая сигнализация. Если дверь не закрыта или вставлен ключ зажигания, нажмите клавишу блокировки на ключе «», 1 раз сработает звуковая сигнализация, 3 раза сработает световая сигнализация, все двери будут разблокированы.

Нажмите клавишу разблокировки «», все четыре двери будут разблокированы, 2 раза сработает световая сигнализация.

Функция поиска

Нажмите «», затем будет выполнена функция поиска, 1 раз сработает звуковая сигнализация, световая сигнализация будет работать 15 секунд. В это время необходимо найти автомобиль с помощью кнопки блокировки дистанционного ключа.


Постановка на сигнализацию

Выключите освещение, вытащите ключ, закройте все двери, если двери не заблокированы в течение 10 секунд, световая сигнализация сработает 3 раза.


Функция центрального управления

Вставьте ключ в замок левой передней двери и поверните его, затем используйте кнопки блокировки / разблокировки на левом переднем переключателе подъема панели центрального управления для блокировки / разблокировки.

Функция автоматического закрытия окна

Когда все двери закрыты, удерживайте кнопку разблокировки ключа «» более 2 секунд, все двери, включая заднюю, будут разблокированы, поворотники мигнут один раз, а контроллер подаст сигнал на опускание стекол в главный или автоматический переключатель подъема стекол; отпустите кнопку разблокировки и контроллер перестанет подавать сигнал автоматического закрытия окна.

Автоматическая функция открытия окна

Когда все двери закрыты, удерживайте кнопку разблокировки ключа «» более 2 секунд, все двери будут разблокированы, световая сигнализация сработает 2 раза, контроллер автоматически подаст сигнал на главный переключатель подъема стекол, отпустите ключ блокировки, контроллер перестанет подавать сигнал автоматического открытия окна.

Функция автоматической блокировки

Переключатель зажигания включается, все двери закрыты, когда скорость превышает 15 км/ч, все двери автоматически заблокированы. Когда автомобиль останавливается, переключатель зажигания выключается, и затем происходит автоматическая разблокировка всех дверей.

Функция разблокировки при столкновении

При столкновении корпуса выходной сигнал ЭБУ воздушной подушки поступит на центральный контроллер блокировки, а затем центральный контроллер блокировки автоматически разблокирует все двери, включая заднюю.

Функция защиты от кражи

1. Дистанционная блокировка — после того, как ключ зажигания вставлен, срабатывает звуковая сигнализация на 30 секунд и мигают сигналы поворота;
2. Дистанционная блокировка — контакт с дверной ручкой — срабатывает звуковая и световая сигнализация на 30 секунд.
3. При открытии двери срабатывает сигнализация, но, когда ключ зажигания вставлен, сигнализация не срабатывает повторно. Аналогично, когда ключ зажигания вставлен, срабатывает сигнализация, но при открытии двери сигнализация не срабатывает повторно.
4. После срабатывания сигнализации нажмите кнопку разблокировки на дистанционном ключе, чтобы выйти из режима сигнализации.

Функция вторичной блокировки

Нажмите кнопку разблокировки, если в течение 30 секунд дверь не была открыта, она будет автоматически заблокирована, сработает звуковая сигнализация.

Использование кнопки блокировки автомобиля, чтобы разблокировать / заблокировать дверь (в автомобиле)



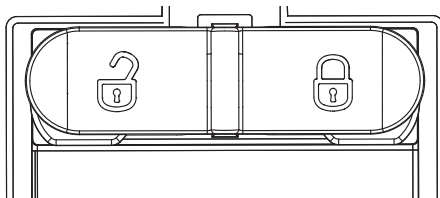
Для блокировки или разблокировки передних и задних дверей могут использоваться кнопки блокировки двери. Когда дверь заблокирована, подвиньте кнопку блокировки вперед, чтобы разблокировать дверь. В этот момент дверь невозможно открыть как изнутри, так и снаружи автомобиля; подвиньте кнопку блокировки назад — дверь разблокирована.

Центральный замок дверей

Нажмите правый переключатель — заблокированы все двери, включая багажник, нажмите левый переключатель — все двери, включая багажник, разблокированы.



Центральный замок двери расположен на левой передней двери. Не оставляйте ключ в автомобиле, когда дверь заблокирована с центрального замка.



Замок задней двери

При разблокировке двери: Сначала слегка прижмите дверь, затем подвиньте кнопку блокировки вперед. Чтобы открыть дверь: сначала подвиньте кнопку блокировки назад, дверь разблокирована, затем используйте внутреннюю ручку, чтобы открыть дверь. Разблокируйте дверь, после этого можно открыть дверь.



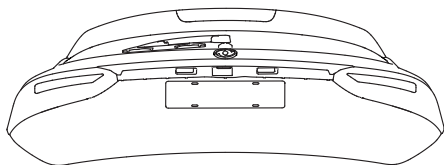
При использовании кнопки блокировки для предотвращения случайного открытия двери дверь должна быть надежно зафиксирована, автомобиль должен быть заблокирован

Блокировка задних дверей от открывания изнутри:




При использовании блокировки от открывания изнутри поверните кнопку блокировки от открывания изнутри вправо, чтобы заблокировать ручку открытия двери, заднюю дверь можно открыть только снаружи, даже если кнопка блокировки двери разблокирована. Чтобы отменить блокировку от открывания изнутри, поверните кнопку блокировки от открывания изнутри влево.

Замок задней двери



задняя крышка лампы номерного знака микропереключатель задней двери

Сначала нажмите кнопку разблокировки на ключе «», чтобы разблокировать автомобиль. Когда водитель находится внутри автомобиля, нажмите кнопку центральной разблокировки на левом переднем переключателе. Затем, в течение 30 секунд, нажмите кнопку открытия задней двери, задняя дверь будет разблокирована.

Если пройдет более 30 секунд или будет нажата кнопка блокировки на дистанционном ключе, микропереключатель задней двери будет не активен и задняя дверь не будет открыта.

Закрывание или открывание задней двери

 **ПРИМЕЧАНИЕ**

- Перед открытием задней двери следует оценить ситуацию, чтобы избежать столкновения с транспортными средствами и не ударить пешеходов.
- Остановите автомобиль в безопасном и ровном месте и убедитесь, что для открытия задней двери нет препятствий и достаточно места.

Сначала нажмите микропереключатель задней двери, а затем полностью откройте заднюю дверь.

При закрытии задней двери прижмите заднюю дверцу, пока она не будет полностью закрыта.

Замок капота

ВНИМАНИЕ!

- Перед тем, как начать езду, убедитесь, что капот полностью закрыт. Если капот не полностью закрыт, это может привести к вылету капота и возникновению дорожно-транспортного происшествия.
- Если из моторного отсека появляется пар или дым, не открывайте капот, чтобы избежать травм.

Открывание капота

1. Вытяните ручку фиксатора крышки капота, расположенную на внутренней панели передней стойки, пока капот не откроется.
2. Потянуть пальцем ручку ② между капотом и решеткой.
3. Поднимите капот ③.
4. Уберите опорный стержень ④ и вставьте его в паз ⑤.

Закройте капот

1. Поместите опорный стержень в исходное положение.
2. Медленно опустите капот в закрытое положение и прижмите капот, чтобы убедиться, что он полностью заперт.

Для автомобилей с пневматической стойкой капота.

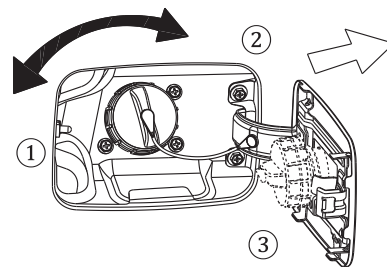
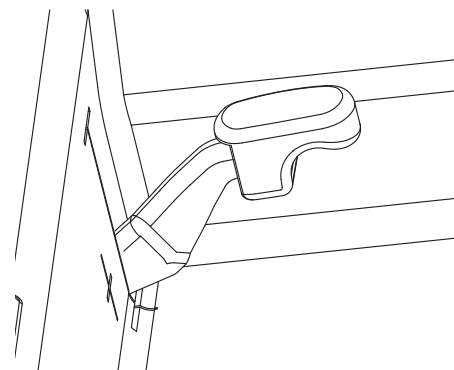
Откройте замок капота, можете сразу поднять капот, пневматическая стойка автоматически поднимет его, нет необходимости вручную устанавливать опорный стержень.

Замок крышки заливной горловины

ВНИМАНИЕ!

- При заправке нужно заглушить мотор, возле транспортного средства запрещается курение и все виды открытого огня.
- Топливо может находиться под давлением, поэтому ослабьте крышку доступа к топливному баку на пол-оборота и подождите завершения «шипения» перед открытием крышки заливной горловины, чтобы предотвратить получение травм.
- При замене крышки заливной горловины необходимо использовать оригинальные запчасти. Встроен предохранительный клапан топливной системы и система контроля испарений. Крышка топливного бака с дефектом может привести к неисправности и получению травмы.

Потяните ручку крышки доступа к топливному баку в сторону порога передней двери (слева) и откройте крышку доступа к топливному баку.



IV. Проверка и настройка перед выездом

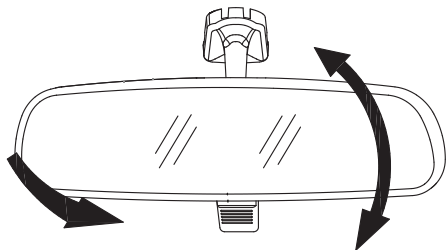
Крышка доступа к топливному баку открыта, конструкция крышки заливной горловины — храпового типа, откройте крышку заливной горловины, повернув ее против часовой стрелки ①

После заправки закрутите крышку по часовой стрелке ②, чтобы закрыть крышку бака, пока не услышите звука трещотки более 2-х раз. Крышку горловины ③ можно повесить сбоку крышки доступа к топливному баку.

Зеркало заднего вида

⚠ ВНИМАНИЕ!

Сначала проверьте положение и угол обзора всех зеркал. Не настраивайте зеркало заднего вида на водителя.



Внутренние зеркала

Возьмитесь за зеркало заднего вида и отрегулируйте угол, пока не достигнете правильного положения.

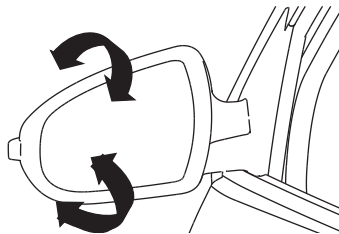
Наружные зеркала

⚠ ВНИМАНИЕ!

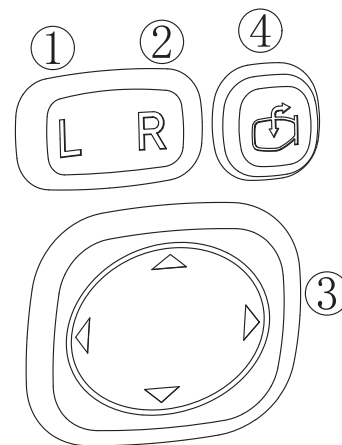
- Не прикасайтесь к внешнему зеркалу, когда оно движется, чтобы не зажать пальцы или не повредить зеркало заднего вида.
- Не водите автомобиль, когда внешнее зеркало находится в сложенном положении, так как это уменьшит вид сзади и может привести к дорожно-транспортному происшествию.
- Объект в зеркале на самом деле находится ближе, чем кажется.

Регулировка зеркала заднего вида

Дистанционная регулировка



Дистанционную регулировку внешнего зеркала можно выполнить, когда ключ зажигания находится в положении «ACC» или «ON»



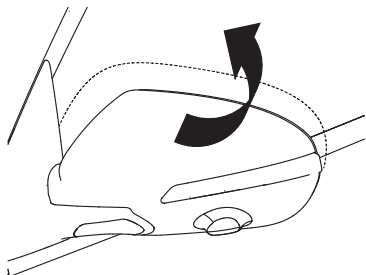
1. Переместите переключатель, чтобы выбрать левое или правое зеркало заднего вида.
2. Нажимайте кнопки «вверх», «вниз», «влево» и «вправо» на переключателе ③, чтобы отрегулировать углы вверх, вниз, влево и вправо зеркал с обеих сторон.

IV. Проверка и настройка перед выездом

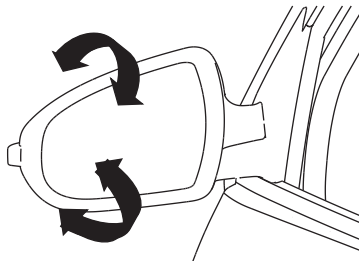
Складной электрический тип регулировки:

Нажмите переключатель ④, отрегулируйте зеркало.

1. Нажмите кнопку оттаивания на контроллере кондиционера, чтобы синхронно включить функцию обогрева зеркал.



Ручная регулировка



Зеркала внешнего зеркала можно регулировать в любом направлении для достижения желаемого поля зрения.

СТОЯНОЧНЫЙ ТОРМОЗ

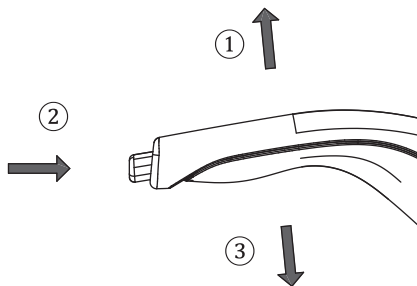
⚠ ВНИМАНИЕ!

- Не пытайтесь начинать движение с места при использовании стояночного тормоза, так как это может привести к перегреву и поломке тормоза или аварии.
- Нельзя использовать рычаг переключения передач вместо стояночного тормоза. При парковке убедитесь, что стояночный тормоз полностью исправен.

Механический стояночный тормоз (MPB)

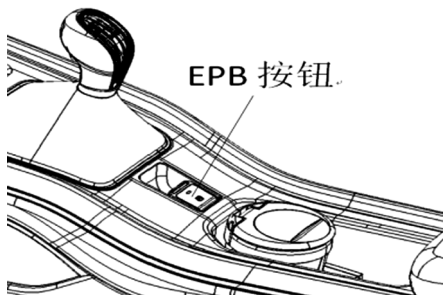
Когда рычаг ① стояночного тормоза выдвинут вверх, стояночный тормоз включен.

Чтобы отпустить стояночный тормоз: Нажмите педаль тормоза. Удерживайте рычаг стояночного тормоза немного, слегка подтяните его и нажмите кнопку ②, затем полностью опустите рукоятку стояночного тормоза ③.



Электронный стояночный тормоз (EPB)

Общие характеристики EPB включают: функцию статической парковки / разблокировки, функцию вспомогательного запуска, высокую температуру и затем функцию зажима, функцию динамической парковки.

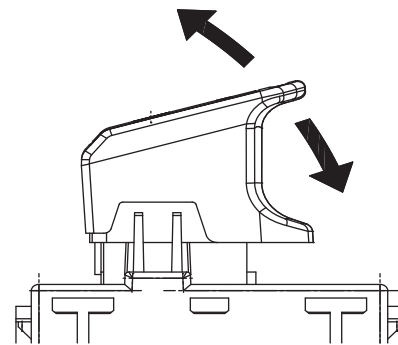


Функция статической парковки

Когда транспортное средство остановится, потяните вверх переключатель EPB, затяните стояночный тормоз, загорится индикатор работы стояночного тормоза (красный), загорится кнопка переключателя EPB.

Чтобы отпустить стояночный тормоз, сначала нажмите педаль тормоза, затем нажмите переключатель EPB — стояночный тормоз отпущен, соответствующий индикатор выключен.

Применение и отключение стояночного тормоза сопровождается звуком мотора EPB, это нормальное явление, а не системная ошибка.



ПРИМЕЧАНИЕ

- в транспортных средствах, припаркованных в течение длительного времени, может произойти потеря питания и разрядка аккумулятора, на этот раз электронный ручной тормоз не будет работать. Немедленно замените аккумулятор или используйте кабельную перемычку для запуска от внешнего источника. Информацию о запуске от внешнего источника см. в пункте «Запуск двигателя от внешнего источника» раздела 7 «Порядок действий в аварийной обстановке».
- Когда транспортное средство должно быть припарковано на длительное время, рекомендуется снять аккумулятор, чтобы предотвратить разрядку аккумулятора из-за работы электронного ручного тормоза.

ВНИМАНИЕ!

- Не прикасайтесь к электронному стояночному тормозу (EPB) во время езды.
- Не ставьте на выключатель тяжелые предметы.

- Когда водитель покидает автомобиль, используйте соответствующий способ безопасной и надежной парковки.
- Если индикатор неисправности электронного ручного тормоза не гаснет, обратитесь в авторизованный сервисный центр DFM для проведения технического обслуживания.
- Если нужно заменить блок трения заднего суппорта, обратитесь в авторизованный сервисный центр DFM

Функция вспомогательного запуска

Если автомобиль находится в припаркованном состоянии, водитель не должен нажимать переключатель EPB, он сработает сам. Эта функция улучшает удобство в начале эксплуатации автомобиля.

Когда педаль сцепления отпущена, трется ручное нажатие педали газа.

ВНИМАНИЕ!

Функция вспомогательного запуска также подходит для хода назад. Соблюдайте требования безопасности.

Не нажимайте на переключатель EPB, нажав на педаль газа. В противном случае EPB автоматически отключится и автомобиль сорвется с места.

Высокая температура и затем функция зажима

Многочасное торможение вызовет перегрев тормозного диска. Чтобы обеспечить безопасность при парковке, EPB на стоянке через некоторое время автоматически включится, чтобы обеспечить эффект парковки. В это время будет слышен звук работы мотора EPB, это нормальное явление.

ВНИМАНИЕ!

- После многократного торможения транспортного средства, желательно остановиться на ровной дороге, чтобы обеспечить безопасность парковки.

Функция динамической парковки

Для экстренного торможения в процессе движения поднимите переключатель EPB.

ВНИМАНИЕ!

- Функция доступна только в аварийных ситуациях, когда основная тормозная система работает неправильно.

**V. ВИДЕОСИСТЕМА ЗАДНЕГО ВИДА,
ОБОГРЕВАТЕЛЬ И КОНДИЦИОНЕР,
АУДИОСИСТЕМА**

МЕРЫ ПРЕДОСТОРОЖНОСТИ

ВНИМАНИЕ!

- Во время движения не настраивайте обогреватель, кондиционер, видеосистему и или аудиосистему, чтобы сконцентрироваться на вождении автомобиля.
- Если в систему попадает инородный объект, жидкость, идет дым или происходит любая другая нештатная ситуация, немедленно выключите систему и обратитесь в ближайший авторизованный сервисный центр DFM.
- Припаркуйте автомобиль в безопасном положении и используйте стояночный тормоз, а затем подключите устройство через дополнительный разъем, чтобы просмотреть изображение на центральном мониторе.

ОСТОРОЖНО!

В случае, если двигатель не работает, не используйте систему в течение длительного времени, чтобы избежать разряджения батареи.

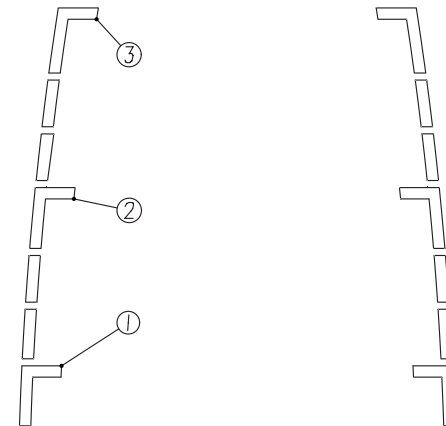
Видеосистема заднего вида

Когда рукоятка управления переходит в положение «R», видеосистема заднего вида отобразит изображение задней части автомобиля. Система используется, чтобы помочь водителю обнаружить большие стационарные объекты во избежание повреждения автомобиля.

ВНИМАНИЕ!

- Камера заднего вида облегчает процесс парковки, но не может заменить правильный метод движения на назад. Чтобы убедиться в безопасности движения назад, сдавать назад нужно медленно.
- Из-за широкоугольной линзы расстояние до объекта, видимое в видеосистеме заднего вида, отличается от фактического расстояния
- При движении назад убедитесь, что дверь багажника надежно закрыта.
- Нижняя и угловая области бампера не видны в видеосистеме заднего вида из-за ограниченного диапазона камеры. Не кладите ничего на камеру, камера установлена на декоративной крышке номерного знака

- При использовании мойки высокого давления не направляйте сопло в область камеры. В камеру может попасть вода, что приведет к конденсации воды на объективе камеры, что, в свою очередь, приведет к неисправности, возгоранию или поражению электрическим током.



- Не стучите по камере, это прецизионный прибор, иначе это может привести к неисправности или повреждению, что может привести к возгоранию или поражению электрическим током.

ОСТОРОЖНО!

На видеокамере есть пластиковая крышка. Не поцарапайте пластиковую крышку при очистке пятен или снега с крышки.

Как понимать контрольную линию в видеосистеме заднего вида

Внимание!

- Используя отображаемую линию в качестве контрольной, на контрольную линию нагрузки сильно влияет количество пассажиров, уровень топлива, дорожные условия и класс дорожного покрытия. При движении назад всегда наблюдайте за ситуацией вокруг автомобиля.
- Контрольная линия расстояния и контрольная линия ширины транспортного средства могут использоваться в качестве контрольных линий, только когда транспортное средство находится на горизонтальной дорожной поверхности. Расстояние, отображаемое на видеосистеме заднего вида, приводится только для справки и может отличаться от расстояния между транспортным средством и отображаемым объектом.

- При движении назад под горку, объекты на экране кажутся намного дальше, чем в реальности. На спуске, объекты на экране могут быть ближе, чем на самом деле.

Видеосистема заднего вида показывает длину транспортного средства и расстояние от контрольной линии бампера к объекту.

Расстояние от контрольной линии бампера до контрольной линии объекта.

- ① 0,5 м (красный),
- ② 1 м (желтый),
- ③ 2 м (зеленый),

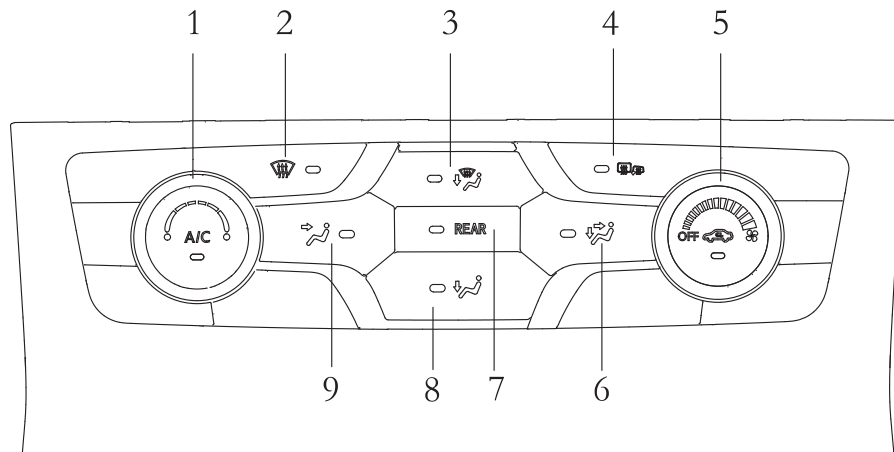
Обогреватель и кондиционер

Внимание!

- Обогреватель и кондиционер работают только при работающем двигателе. Однако, когда двигатель выключен, а ключ зажигания находится в положении «ON», вентилятор может работать.
- Не оставляйте детей или взрослых в автомобиле в одиночку, также не оставляйте домашних животных в машине. Они могут случайно прикоснуться к переключателю или контроллеру, что может привести к несчастным случаям. Не используйте режим циркуляции воздуха в течение длительных периодов времени, так как это может привести к завихрению потока воздуха и запотеванию.

Панель управления кондиционером

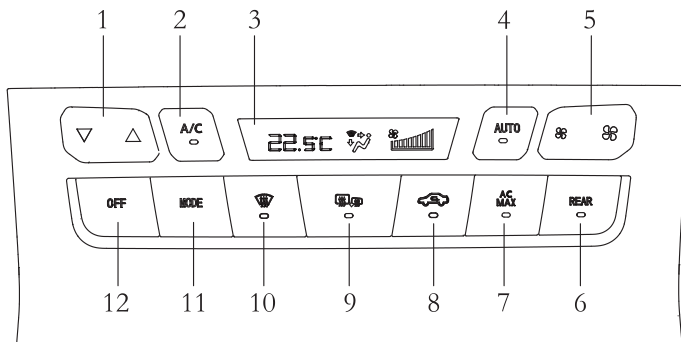
Контроллер кондиционера
(электрический)



1. Ручка регулировки температуры и кнопка «АC»
2. Фронтальная кнопка оттаивания (оттаивание передних и боковых стекол)
3. Кнопка включения / выключения режима оттаивания
4. Кнопка включения / выключения обогрева заднего стекла и зеркала заднего вида
5. Ручка регулировки объема воздуха и кнопка внутреннего контура
6. Кнопки режима обдува — в область головы и ног
7. Кнопка режима обдува — сзади
8. Кнопка режима обдува — в область ног
9. Кнопка режима обдува — в область головы

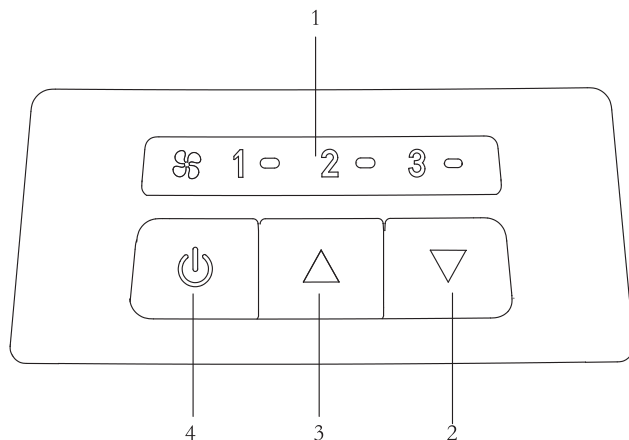
Примечание: Если, обогрев зеркал отсутствует, на контроллере находится только значок подогрева заднего стекла

Контроллер кондиционера (автоматический режим)



1. Кнопка регулировки температуры
2. Переключатель «AC»
3. Информационный ЖК-дисплей (который может отображать текущую установленную температуру, режим обдува, объем воздуха)
4. Кнопка автоматического управления
5. Кнопка регулировки объема воздуха
6. Ручка переключателя обдува заднего стекла
7. Кнопка режима максимального охлаждения
8. Кнопка внутреннего контура
9. Кнопка оттаивания заднего стекла и обогрева зеркала заднего вида
10. Кнопка оттаивания лобового стекла (оттаивание переднего и бокового стекла)
11. Кнопка регулировки режима вентиляции
12. Кнопка выключения


Контроллер кондиционирования воздуха



1. Отображение объема воздуха
2. Кнопка уменьшения объема воздуха
3. Кнопка увеличения объема воздуха
4. Кнопка включения / выключения

Работа обогревателя

Обогрев (без автоматического кондиционера):

1. В соответствии с собственными потребностями пользователя выберите режим внутренней / внешней циркуляции для обычного обогрева ( индикатор внутреннего контура горит, индикатор внешнего контура не горит), внутренняя и внешняя температура велика, пред-

лагаемый режим внешнего контура, запотевание оконного стекла.

2. Выберите «Режим» в соответствии с вашими потребностями
3. Поверните регулятор объема воздуха в нужное положение.

Обогрев (с автоматическим кондиционером):

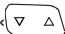
1. Нажмите кнопку выключателя автоматического кондиционера «AUTO», индикатор горит, система кондиционирования воздуха автоматически

контролирует объем воздуха, режим обдува, внутреннюю и внешнюю циркуляцию, компрессор открывается и закрывается, и поддерживает текущую заданную температуру.

2. Если вы не хотите использовать автоматический режим, а настроить систему в соответствии с собственными потребностями пользователя, выберите режим внутренней/внешней циркуляции для обычного обогрева. Когда разность температур внутри и снаружи велика, рекомендуется



V. Видеосистема заднего вида, обогреватель и кондиционер, аудиосистема

использовать режим наружной циркуляции, который может уменьшить запотевание оконного стекла

3. Используйте кнопку режима «MODE», чтобы выбрать желаемый режим вентиляции. Переключать режима обдува имеет определенные типы
4. Используя кнопку регулировки температуры «», последовательно нажимайте красный треугольник и отрегулируйте температуру в соответствии со своими потребностями.

Вентиляция:


Направьте наружный воздух на центральные и боковые выпускные отверстия.



1. Выберите режим обдува «».
2. Убедитесь, что кнопка внутреннего контура  не включена (индикатор не горит).
3. Отрегулируйте поток воздуха.
4. Отрегулируйте температуру.

Обогрев и оттаивание:

Этот режим нагревает внутреннюю часть автомобиля и размораживает иней.

1. Когда разность температур внутри и снаружи велика, убедитесь,

что кнопка внутренней циркуляции  не нажата (индикаторная лампа не горит), чтобы уменьшить запотевание оконного стекла, а когда влажность воздуха высокая, включите АС.


2. Установите режим в положение «».
3. Отрегулируйте поток воздуха до желаемого значения.
4. Увеличьте температуру до желаемого значения.
5. Чтобы разморозить внешнюю поверхность ветрового стекла, установите максимальный объем воздуха.
6. Если оттаивание ветрового стекла затруднено, можно установить режим «».


Работа кондиционера

Система кондиционирования воздуха должна работать не менее 10 минут в месяц, что помогает предотвратить повреждение системы кондиционирования воздуха из-за отсутствия смазки.

Охлаждение:

Этот режим используется для воздушного охлаждения и осушения.


1. Нажмите кнопку внутреннего контура «».

2. Установите режим «».
3. Отрегулируйте объем воздуха до требуемого значения.
4. Нажмите кнопку «A/C». (Загорится индикатор «A/C»).
5. Чтобы снизить температуру, если вы хотите, как можно скорее охладиться, температуру можно настроить на минимум.

В жарких и влажных условиях образуются вентиляционный туман; это связано с быстрым охлаждением воздуха и не является проблемой.

Осушение и устранение запотевания:

Этот режим используется для устранения запотевания стекол и осушения воздуха.

1. Нажмите кнопку режима устранения запотевания и осушения «» (система автоматически включает кондиционер, всасываемый воздух выходит за пределы контура, но может быть отрегулирован вручную)
2. Отрегулируйте поток воздуха.
3. Отрегулируйте температуру до желаемого значения.

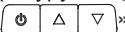
Если разность температур внутри и снаружи велика, рекомендуется поддерживать режим внешнего кон-

V. Видеосистема заднего вида, обогреватель и кондиционер, аудиосистема

тура, также держать кондиционер включенным, чтобы уменьшить запотевание оконного стекла

Задний испаритель

Чтобы использовать задний испаритель, выполните следующие действия.

1. Запустить двигатель.
 2. Нажмите переключатель кондиционера на приборной панели (индикатор горит).
 3. Нажмите кнопку обдува заднего ряда сидений «REAR» на панели климатической установки или используйте переключатель на задней панели климатической установки в подлокотнике. Отрегулируйте объем и температуру воздуха с помощью кнопок «».
- Если переключатель кондиционера на приборной панели не включен, на задней панели можно отрегулировать только объем воздуха, охлаждающего эффекта в данном случае нет.

Техническое обслуживание кондиционеров



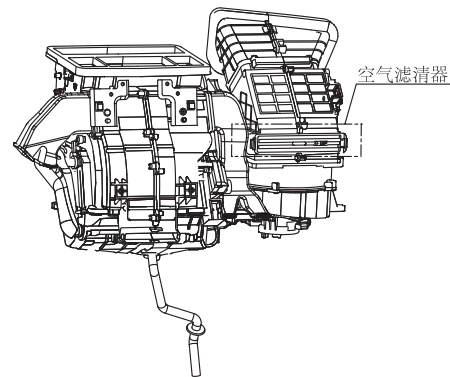
Система кондиционирования воздуха содержит хладагент под высоким давлением. Во избежание получения травмы техническое обслуживание любого кондиционера должно поручаться старшему техническому персоналу со специальным оборудованием.

Система кондиционирования вашего автомобиля заполнена экологически чистыми хладагентами.

Этот хладагент не повредит озоновый слой земли. Он также слабо влияет на глобальное потепление.

При обслуживании кондиционера вашего автомобиля используйте специальное заправочное оборудование и смазочные материалы. Использование неприемлемых хладагентов или смазочных материалов может нанести серьезный ущерб системе кондиционирования воздуха. Авторизованные сервисные центры DFM могут выполнить техническое обслуживание системы кондиционирования воздуха вашего автомобиля.

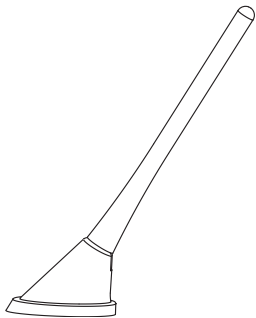
Фильтр кондиционера



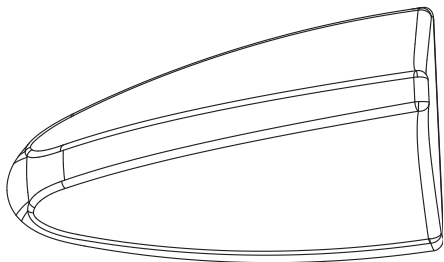
Система кондиционирования воздуха оснащена фильтром кондиционера для обеззараживания пыли и пыли. Для того, чтобы кондиционер эффективно обогревал, устранял туман и вентилировал, следует заменять фильтр в соответствии с интервалами технического обслуживания, указанными в отдельном руководстве по техническому обслуживанию. Для замены фильтра обратитесь в авторизованные сервисные центры DFM.

АНТЕННА

Короткая полюсная антенна



Антенна типа плавник



Чтобы обеспечить эффект прослушивания, не разбирайте и не заменяйте антенну.

ОСТОРОЖНО!

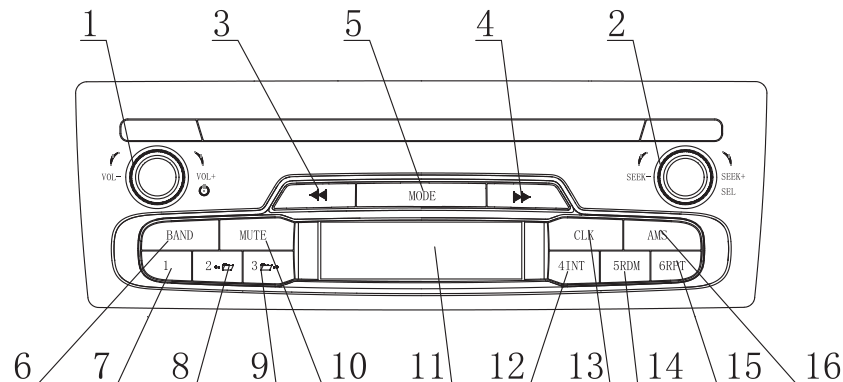
- Держите антенну как можно дальше от электронного модуля управления.
- Держите антенну и жгут проводов двигателя на расстоянии не менее 20 см друг от друга. Не допускайте, чтобы антенный провод шел параллельно какому-либо жгуту проводов.

АУДИОСИСТЕМА

Для того, чтобы лучше управлять аудиосистемой, следует прочитать главу «I» руководства с подробным описанием аудиосистемы. Это облегчит использование, диагностику и обслуживание аудиосистемы.

ПРОИГРЫВАТЕЛЬ

- Уровень сигнала радиостанции, расстояние до вышки, здания, мосты, горы и другие внешние воздействия влияют на качество принимающей станции. Нестабильность качества приема сигнала обычно обусловлена этими внешними факторами.
- Использование мобильных телефонов в автомобиле или рядом с ним также влияет на качество приема радиосигнала.



MP3 плеер

1. Выключатель питания / регулятор громкости; короткое нажатие в выключенном состоянии — включение, короткое нажатие во включенном состоянии — выключение, длительное нажатие более 10 секунд — сброс.
2. Правая ручка регулировки — MP3-режим: вращение по часовой стрелке — выбор следующей песни, вращение против часовой стрелки — выбор предыдущей песни; режим радио: смена станции и удерживание — сохранение частоты первой станции
3. MP3-режим: кнопка перемотки назад, повторное короткое нажатие — выход из режима перемотки; радио режим: короткое нажатие — уменьшение частоты радиосигнала, пока не будет найдена новая станция
4. MP3-режим: кнопка перемотки вперед, повторное короткое нажатие — выход из режима перемотки; радио режим: короткое нажатие — увеличение частоты радиосигнала, пока не будет найдена новая станция
5. Кнопка выбора режима «MODE»
6. Кнопка выбора частоты «BAND»
7. Режим радио: короткое нажатие — включить станцию 1, нажатие и удерживание — сохранение частоты второй станции; MP3-режим — выбор предыдущей папки
8. Режим радио: короткое нажатие — включить станцию 2, нажатие и удерживание — сохранение частоты второй станции; MP3-режим — выбор предыдущей папки
9. Режим радио: короткое нажатие — включить станцию 3, нажатие и удерживание — сохранение частоты третьей станции; MP3-режим — выбор следующей папки
10. Кнопка отключения / включения звука «MUTE»
11. ЖК-дисплей

12. Режим радио: короткое нажатие — включить станцию 4, нажатие и удерживание — сохранение частоты четвертой станции; MP3-режим: удерживание — предварительный просмотр за 10 секунд до каждой песни, просмотр состояния воспроизведения, короткое нажатие — выход из предварительного просмотра
13. Кнопка часов «CLK»
14. Режим радио: короткое нажатие — включить станцию 5, длительное нажатие — сохранение частоты пятой станции; MP3-режим: короткое нажатие — вход в режим случайного воспроизведения, повторное короткое нажатие — выход из случайного воспроизведения
15. Режим радио: короткое нажатие — включить станцию 6, длительное нажатие — сохранение частоты шестой станции; MP3-режим: короткое нажатие — повтор песни, повторное короткое нажатие — выключение повтора песни
16. Короткое нажатие — просмотр сохраненной станции, нажатие и удерживание — сохранение станции

Примечание:

- 1) Максимальная поддержка: емкость 2 Тб., файловая система FAT, память USB;
- 2) Поддержка файловой системы FAT16, FAT32 и FAT12;
- 3) Поддержка VFAT (длинное имя файла), иерархия папок до 16 уровней;
- 4) Имя файла и имя папки могут иметь до 260 байтов, без учета регистра;
- 5) Размер одного файла не превышает 2 Гб;
- 6) не поддерживает USB HUB, MTP и съемный жесткий диск;
- 7) Поддержка аудио форматов: wav, m4a, 3gp, aac, asf, wma, mp1, mp2, mp3.

Управление с рулевого колеса (если доступно)

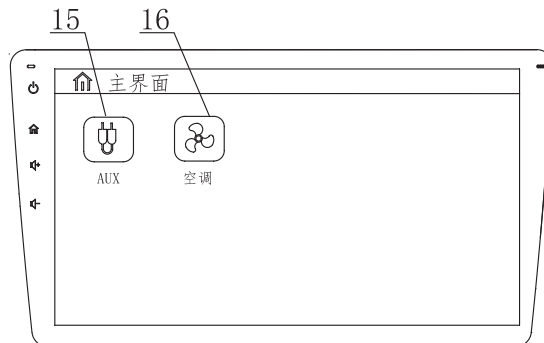
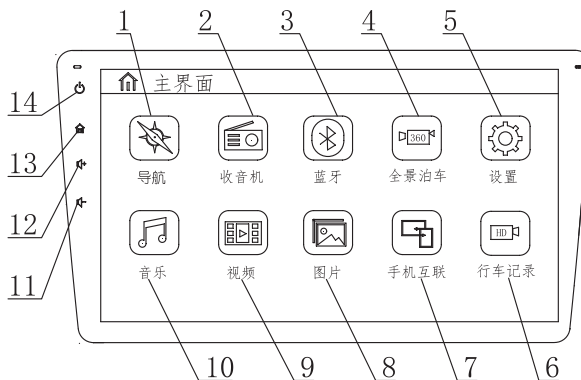
- 1) «MUTE»: Короткое нажатие: Отключить / включить звук;
- 2) «VOL-»: короткое нажатие — громкость уменьшается; длительное нажатие в течение 1 с - громкость быстро уменьшается до «0»;
- 3) «VOL +»: короткое нажатие — громкость увеличивается; длительное нажатие в течение 1 с - громкость быстро увеличивается до уровня «32»;

- 4) «MODE»: Короткое нажатие: Переключатель режимов Радио → USB (если имеется) → AUX (если имеется);
- 5) «SEEK +» Режим радио: длительное нажатие в течение 3 секунд
 - снижение частоты до следующей станции; MP3-режим
 - перемотка назад;
- 6) «SEEK +»: Режим радио: короткое нажатие
 - состояние радиостанции, длительное нажатие в течение 3 секунд
 - увеличение частоты до следующей станции; MP3-режим: короткое нажатие
 - состояние песни, длительное нажатие в течение 3 секунд — перемотка вперед.

MP5 (ИНТЕРФЕЙС 1)

1. Навигация
2. Радио
3. Bluetooth
4. Панорамная парковка
5. Настройка
6. Записи вождения
7. Мобильный интернет
8. Картинки
9. Видео
10. Музыка
11. Снижение громкости
12. Увеличение громкости
13. Основной интерфейс
14. Питание
15. AUX-IN
16. Кондиционер

Примечание: Просмотреть подробные инструкции отдельных функций MP5 в автомобиле можно в системном интерфейсе «Настройки».



VI. ЗАПУСК И ДВИЖЕНИЕ

ПЕРИОД ОБКАТКИ

В течение первых 1600 км следуйте приведенным ниже рекомендациям, чтобы обеспечить надежность и экономичность нового автомобиля в будущем. Несоблюдение рекомендаций может повлиять на срок службы и производительность двигателя:

- Избегайте длительной постоянной скорости — высокой или низкой.
- Не допускайте превышения 3000 об/мин.
- Не нажимайте на педаль сцепления при движении на любой передаче.
- Избегайте быстрого запуска.
- Избегайте экстренного торможения.
- Не буксируйте автомобиль, по крайней мере, первые 800 км.

На прямых участках дорог с ровным покрытием рекомендуется переключать передачи следующим образом:

Передача	Рекомендуемая скорость (км/ч)	
	SFG18	SFG15T
1→2	20~30	
2→3	35~45	
3→4	50~60	60~70
4→5	≥70	80~90
5→6	— —	≥100

Примечание: Рекомендуемая выше скорость приведена только для справки.

Перед запуском двигателя



Динамические характеристики вашего автомобиля могут значительно различаться в зависимости от дополнительной нагрузки, распределения нагрузки или использования дополнительного оборудования. Ваш стиль вождения и скорость движения должны корректироваться в соответствии с этими факторами.

При большой загруженности тормозной путь автомобиля увеличивается, соответственно, при движении скорость должна быть уменьшена

- Убедитесь, что вокруг автомобиля нет препятствий.
- Проверьте внешний вид, состояние и давление в шинах.
- Убедитесь, что все окна и фары чистые.
- Отрегулируйте положение сидения и подголовника.
- Отрегулируйте внутренние и наружные зеркала.
- Прикрепите ремни безопасности и попросите всех пассажиров пристегнуть ремни безопасности.
- Убедитесь, что все двери надежно закрыты.
- Поверните ключ зажигания в положение «ON» и проверьте работу каждого аварийного сигнала / индикатора.
- Элементы, приведенные в разделе 9 «Техническое обслуживание и выполнение текущего ремонта своими средствами», подлежат регулярной проверке.

МЕРЫ ПРЕДОСТОРОЖНОСТИ ПРИ ПУСКЕ И ЕЗДЕ

ВНИМАНИЕ!

- Не оставляйте без присмотра в салоне автомобиля детей, людей с ограниченными возможностями и домашних животных.

ВНИМАНИЕ!

- Не вдыхайте выхлопной газ. Выхлопной газ — бесцветный и без запаха, содержит окись углерода, — это опасный газ, может привести к потере сознания или даже к смерти.
 - Если вы подозреваете, что в кабину попадает выхлопной газ, откройте все окна и немедленно проверьте автомобиль.
 - Не допускайте, чтобы двигатель работал в ограниченном пространстве в течение длительного времени, например, в гараже.
 - Не допускается движение на автомобиле с открытой дверью багажника. В противном случае выхлопные газы автомобиля попадут в салон автомобиля. Если есть необходимость движения с открытой дверью багажника, следуйте рекомендациям:
- Откройте все окна, выключите режим циркуляции воздуха внутри автомобиля и установите максимальную скорость вращения вентилятора, чтобы обеспечить циркуляцию воздуха
 - Если жгут прибора или жгутовый разъем проходят через уплотнение или раму задней двери, следуйте рекомендациям производителя для исключения попадания в салон автомобиля окиси углерода
 - Установка дополнительного оборудования должна проводиться в сервисном центре DFM согласно рекомендациям изготовителя (оборудования и автомобиля)

МЕРЫ ПРЕДОСТОРОЖНОСТИ ПРИ ДВИЖЕНИИ

При вождении автомобиля обязательно необходимо учитывать климатические условия и придерживаться рекомендуемых методов движения в соответствии с этими условиями, это важно для обеспечения безопасности и комфорта.

Холодный запуск двигателя

Двигатель при прогреве после холодного запуска работает на повышенных оборотах, Вам следует соблюдать осторожность при движении.

Движение по мокрой дороге

- Избегайте резкого ускорения и торможения.
- Избегайте резких поворотов или перестроений.
- Соблюдайте безопасную дистанцию между автомобилями.

Если на проезжей части есть вода, уменьшите скорость, чтобы избежать скольжения и заноса, а также снизить риск повреждения шин.

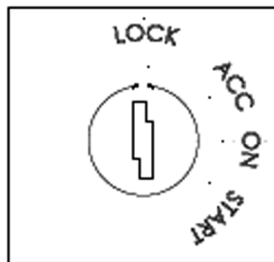
Движение в зимний период

- Будьте предельно внимательны.
- Избегайте резкого ускорения и торможения.
- Избегайте резких поворотов или перестроений.
- Избегайте резких движений рулевым колесом.
- Соблюдайте безопасную дистанцию между автомобилями.

Ключ зажигания



При движении не вынимайте ключ или не переключайте его в положение «LOCK». Рулевое колесо будет заблокировано, что приведет к потере управляемости транспортным средством, а также может привести к серьезному повреждению транспортного средства или получению травмы пассажиров.



Конструкция замка зажигания включает в себя устройство, предотвращающее выпадение ключа из замка зажигания при работе автомобиля.

Ключ можно вынуть, только если он находится в положении «LOCK».

Положение «OFF» находится между положениями «LOCK» и «ACC», хотя на замке зажигания отсутствует индикация.

Замок рулевой колонки

Заблокируйте рулевое колесо

1. Поверните ключ зажигания в положение «LOCK».
2. Если ключ вставлен в замок зажигания — выньте его.
3. Поверните рулевое колесо по часовой стрелке на 1/6 оборота от вертикального положения.

Разблокируйте рулевое колесо

1. Вставьте ключ в замок зажигания.
2. Поверните рулевое колесо влево и вправо и осторожно поверните ключ.

Положение ключа

Ключ можно вынуть, только если ключ зажигания находится в положении «LOCK»; рулевое колесо также можно заблокировать только в этом положении.



ВНИМАНИЕ!

В момент запуска двигателя необходимо отпустить ключ зажигания.

Запуск двигателя

- Используйте стояночный тормоз.
- Нажмите на педаль тормоза.
- При запуске двигателя переместите рычаг управления коробкой передач в положение «N» (нейтральное) и выжмите педаль сцепления до упора. (Рычаг автоматической коробки передач установлен в положение «P» или «N»)
- Поверните ключ зажигания в положение «START». Запустите двигатель, удерживая нажатой педаль тормоза.
- Когда двигатель запустится, отпустите ключ зажигания. Если двигатель запускается, но автомобиль не двигается, — повторите описанную выше процедуру.

Если двигатель запускается в очень холодную или жаркую погоду, выжмите педаль сцепления, чтобы облегчить запуск двигателя.



ПРИМЕЧАНИЕ

- Если двигатель не запустился в течение 5 секунд, то поверните ключ зажигания в положение «OFF» и подождите 10 секунд до повторного запуска; при несоблюдении рекомендаций можно повредить стартер
- Если необходимо запустить двигатель с помощью вспомогательного аккумулятора и кабельной перемычки, следует соблюдать **ОСТОРОЖНОСТЬ**, следуя инструкциям и примечаниям пункта «Запуск двигателя от внешнего источника» раздела 7 «Порядок действий в аварийной обстановке».
- Перед тем как начать движение, необходимо дать двигателю поработать как минимум 30 секунд без нагрузки

СИСТЕМА БЕСКЛЮЧЕВОГО ДОСТУПА И ЗАПУСКА ДВИГАТЕЛЯ (PEPS) (ОПЦИЯ)

Активация зоны

1. Используйте смарт-ключ в зоне действия функции соответствующего отсека;
2. Находитесь в зоне действия функции в пределах примерно 1,2 м от кнопки без ключа на водительской двери и двери переднего пассажира;
3. Зона открытия задней двери находится в пределах 1,2 м от кнопки открытия задней двери.

Функция бесключевого доступа

Функция бесключевого доступа доступна только при условии нахождения смарт-ключа в зоне действия функции доступа.

Функция бесключевой блокировки / разблокировки

Для разблокировки всех четырех дверей нажмите на кнопку бесключевого доступа на водительской двери, в это время индикатор поворота дважды мигнет.

Для блокировки всех четырех дверей нажмите на кнопку бесключевого доступа

на водительской двери, в это время индикатор поворота мигнет один раз.

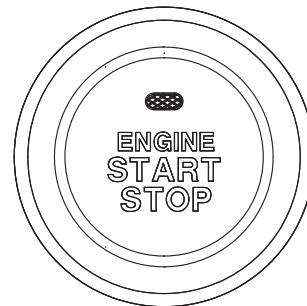
Нажатие кнопки бесключевого доступа не блокирует дверь в следующих случаях:

1. Ключ зажигания не находится в положении «OFF»;
2. Программируемый ключ остается в салоне автомобиля;
3. Одна из дверей не закрыта;

Открытие двери багажника

Смарт-ключ должен находиться в зоне действия функции. Нажмите нижнюю часть кнопки бесключевого доступа на задней двери и откройте её.

Ключ для запуска функции



Смарт-ключ используется для включения и выключения двигателя или для переключения режима питания («OFF», «ACC», «ON», «START») нажатием одноклавишного переключателя запуска (кнопка «START/STOP») в активной зоне ключа.

Когда включен режим «ON», переключатель горит зеленым светом. Когда включен режим «ACC», переключатель горит оранжевым светом.

Переключатель питания: в моделях с CVT: выберите положение «P» или «N» и нажмите на педаль тормоза и кнопку «OFF», «ACC», «ON» или «OFF» в зависимости от цикла; в моделях с MT: выберите положение N и нажмите на педаль сцепления и кнопку «OFF», «ACC», «ON» или «OFF»

Бесключевой пуск

Перед запуском (модели CVT)

1. Выключите ненужные электроприборы;
2. Убедитесь, что смарт-ключ находится в зоне действия;
3. Рычаг переключения передач находится в положении «Р» или «N»; запуск из других положений не разрешается;
4. Нажмите на педаль тормоза;

Перед запуском (модели MT)

1. Выключите ненужные электроприборы;
2. Убедитесь, что смарт-ключ находится в зоне действия;
3. Рычаг переключения передач находится в положении «N»; запуск из других положений не разрешается;
4. Нажмите на педаль сцепления

Запуск двигателя должен следовать после выполнения инструкций раздела «Перед пуском» и соответствовать требованиям для соответствующей модели.

Нажмите на кнопку «START/STOP» — двигатель запускается.

Заглушите двигатель

1. Когда автомобиль находится без движения, нажмите кнопку «START/STOP» — двигатель заглохнет. Источник питания находится в положении «OFF».
2. В случае возникновения чрезвычайной ситуации заглушите двигатель удерживанием кнопки «START/STOP» более 3 секунд или нажатием кнопки более 3 раз за 2 секунды.



Не выключайте двигатель, когда автомобиль находится в движении. В противном случае это вызовет потерю контроля управления, что может привести к несчастному случаю.



Если автомобиль долгое время работает под высокой нагрузкой, двигатель может перегреться. Во избежание повреждения двигателя, заглушите двигатель в нейтральном положении и подождите 2 мин

УПРАВЛЕНИЕ АВТОМОБИЛЕМ

ВНИМАНИЕ!

- Не выключайте передачу на скользкой дороге, это может привести к потере управления автомобилем.
- Не снижайте обороты двигателя при понижении передачи. Это может привести к потере управления или повреждению двигателя.

ПРИМЕЧАНИЕ

- Не нажимайте на педаль сцепления во время движения автомобиля. Это может привести к повреждению системы сцепления.
- При переключении передач убедитесь, что педаль сцепления выжата до упора, чтобы предотвратить повреждение коробки передач.
- Не переключайтесь в нейтральное положение «N». В противном случае двигатель может потерять функцию торможения
- Перед переключением рычага управления в положение «R» (задний ход) необходимо полностью остановить автомобиль.

- Если автомобиль стоит в течение короткого периода (ожидается зеленый свет светофора), переведите рычаг управления в положение «N» (нейтраль) и отпустите педаль сцепления, чтобы нажать педаль тормоза.

Трогание с места

Руководство

1. Нажмите педаль сцепления до упора и переместите рычаг переключения коробки передач в положение «1» или «R» (задний ход).
2. Медленно нажмите педаль газа и плавно отпустите педаль сцепления. Не забудьте отключить стояночный тормоз.

Автоматическая коробка передач

1. Нажмите на педаль тормоза и переместите рычаг переключения коробки передач в положение «D».
2. Отпустите педаль тормоза, медленно нажмите педаль газа и отпустите рычаг стояночного тормоза.

Переключение передач

Руководство

Чтобы переключить передачу, выжмите педаль сцепления до упора, затем переключитесь на соответствующую передачу и медленно, плавно отпустите педаль сцепления.

Автоматическая коробка передач

Переключите рычаг переключения коробки передач в положение «D»; переключение передач будет происходить в зависимости степени открытия дроссельной заслонки и скорости.

Рычаг переключения коробки передач можно также поместить в положение «S», что позволит вам в ручном режиме переключать передачи, перемещая рычаг вверх и вниз

ВНИМАНИЕ!

Во избежание возможного повреждения коробки передач:

1. Не переключайтесь в положение «R» (задний ход), когда автомобиль движется вперед.
2. Включайте заднюю передачу не раньше, чем через 3 секунды после полной остановки автомобиля

Стоянка

1. Обязательно используйте механический или электронный стояночный тормоз.
2. Выжмите педаль сцепления и установите рычаг переключения передач в положение «R» (задний ход). Если паркуете автомобиль на участке дороги при подъёме в гору, поставьте его на первую передачу («1»). (Для автоматической коробки передач — положение «Р»)
3. Когда автомобиль припаркован на участке дороги при спуске, регулируйте направление колес, чтобы автомобиль не съехал на полосу движения

① спуск:

Поверните колесо к бордюру, автомобиль движется вперед, пока колесо со стороны бордюра не коснется бордюра и потяните рычаг стояночного тормоза или поднимите кнопку электронного стояночного тормоза.

② подъем:

Поверните колесо к бордюру, автомобиль движется назад, пока колесо со стороны бордюра не коснется бордюра и потяните рычаг стояночного тормоза или поднимите кнопку электронного стояночного тормоза.

③ нет бордюров — подъем или спуск:

Поверните колесо в сторону обочины, чтобы автомобиль отъехал от центра дороги, а затем потяните рычаг стояночного тормоза или поднимите кнопку электронного стояночного тормоза.

4. Поверните ключ зажигания в положение «LOCK» и выньте ключ.

Давление в шинах

Давление в шинах должно соответствовать рекомендуемому значению в зависимости от загрузки автомобиля. Давление в шинах необходимо проверять в холодном состоянии шин.

Цепь безопасности

Между транспортным средством и прицепом используется сертифицированная цепь безопасности. Цепи безопасности должны использоваться взаимозаменяемо и прикрепляться к крюкам прицепа, закрепление цепи безопасности к бамперу или оси запрещается. Убедитесь, что у вас достаточно свободного места для разворота автомобиля.

Тормоз прицепа

Убедитесь, что тормоза прицепа установлены согласно требованиям по безопасности и рекомендациям изготовителя, их использование соответствует местным законам и правилам. Если прицеп оснащен ручным тормозом, его также следует затянуть. Не паркуйте автомобиль на склоне. Если парковка автомобиля на склоне неизбежна, следует включить соответствующую передачу, а переднее колесо повернуть в сторону обочины.

ЭЛЕКТРОУСИЛИТЕЛЬ РУЛЕВОГО УПРАВЛЕНИЯ

ВНИМАНИЕ!

Если двигатель не работает или заглушен во время движения автомобиля, электроусилитель рулевого управления не будет функционировать, а вращение рулевого колеса станет проблематичным.

Электроусилитель обеспечивает дополнительное усилие рулевого управления для уменьшения усилия водителя при повороте транспортного средства (повороте руля).

Если автомобиль припаркован или перемещается на низкой скорости, руль непрерывно работает, а усилие, обеспечиваемое электроусилителем рулевого управления, уменьшается. После того, как температура электроусилителя рулевого управления снизится, электроусилие вернется в нормальное состояние. Не удерживайте рулевое колесо в крайних положениях продолжительное время, чтобы предотвратить перегрев электроусилителя рулевого управления.

При слишком быстром повороте рулевого колеса слышен звук трения, это нормальное явление, а не неисправность. При необходимости проконсультируйтесь

в авторизованных сервисных центрах DFM.

Если при работе двигателя загорается индикатор «EPS» электроусилителя рулевого управления — это указывает на то, что система рулевого управления работает неправильно, - следует незамедлительно обратиться в авторизованный сервисный центр DFM.

Тормозная система

Торможение происходит через трение тормоза и трение шины с землей, что уменьшает скорость. При трении тормоза и небольшом трении между шиной и землей слышен несильный звук торможения, это нормальное явление; визг при резком торможении также является нормальным явлением. В процессе эксплуатации на тормозные диски могут попадать разные вещества, которые могут создавать поверхностное трение. При появлении посторонних шумов не следует использовать транспортное средство.

Следует принять меры по устранению шума даже в том случае, если он незначительный.

Необходимо следить, чтобы коврик не попадал в область педали тормоза, и не мог влиять на ход педали. Необходимо использовать оригинальные коврики, которые имеют возможность фиксации.

Профилактические меры для тормозной системы

Износ тормозных колодок может привести к снижению тормозной эффективности и повреждению тормозного диска, поэтому важно своевременно проводить осмотр и при необходимости — замену. (Предельно допустимый износ тормозного диска переднего колеса составляет 2 мм, тормозного диска заднего колеса составляет также 2 мм).

Тормоз с вакуумным усилением

Вакуумный усилитель тормозов используется для облегчения торможения. Если двигатель заглох, вы все равно сможете остановить автомобиль, нажав педаль тормоза, но необходимо будет увеличить усилие, чтобы выжать педаль тормоза, в этом случае величина тормозного пути увеличится.



ПРИМЕЧАНИЕ

При работе на высоких оборотах торможение двигателем может привести к снижению эффективности торможения.



ВНИМАНИЕ!

Не допускайте движения автомобиля при выключенном двигателе

Применение тормоза

Не следует опираться ногой на педаль тормоза во время движения. Это приведет к повышенному износу тормозных дисков и колодок, при этом увеличится расход топлива.

Чтобы избежать чрезмерного износа тормозных дисков и колодок, а также избежать перегрева, снизьте скорость автомобиля и переключитесь на более низкую передачу, прежде чем двигаться на спуске/подъеме. Перегрев тормоза может снизить эффективность торможения и может привести к потере управления.

Будьте предельно осторожны при торможении, ускорении или переключении передач на мокрой дороге. Аварийное торможение и быстрое ускорение могут привести к скольжению колеса, что может привести к несчастному случаю.

Подъем

В начале подъема иногда сложно одновременно управлять тормозом и сцеплением. При остановке автомобиля на уклоне необходимо использовать стояночный тормоз. Не допускайте пробуксовки сцепления. Когда будете готовы трогаться, выжмите сцепление, включите передачу, медленно отпустите стояночный тормоз, одновременно нажмите педаль газа и отпустите педаль сцепления.

Спуск

При спуске двигатель может эффективно контролировать скорость автомобиля. Следует включить низкую передачу. Этот метод обеспечивает эффективное торможение двигателем.

Антиблокировочная тормозная система (ABS)



ВНИМАНИЕ!

- Антиблокировочная тормозная система (ABS) является сложным устройством, она не может предотвратить несчастные случаи, вызванные небрежным или опасным вождением. Она помогает лучше управлять автомобилем при торможении на скользких дорожных покрытиях. Обратите внимание, что тормозной путь на неровных, гравийных, заснеженных дорогах — или при использовании цепей противоскольжения, - будет более длинным, поэтому следует соблюдать дистанцию между транспортными средствами
- Тип и состояние шин также могут влиять на эффективность торможения.

- При смене шин на всех колесах должны быть установлены шины одинакового типа и размерности.
- При установке запасной шины убедитесь, что размер и модель запасной шины соответствует размеру и модели, указанным на маркировке давления в шинах. См. пункт «Маркировка давления в шинах» в разделе 10 «Техническая информация».
- Дополнительную информацию см. в пункте «Шины и диски» в разделе 9 «Техническое обслуживание и выполнение текущего ремонта своими средствами».

Антиблокировочная тормозная система (ABS) не позволяет колесам блокироваться при торможении или перемещении автомобиля по скользкой дороге.

Система ABS. Нажмите педаль тормоза до упора, но не нажимайте и не отпускайте педаль тормоза несколько раз. ABS будет работать и предотвращать блокировку колес, и помогать водителю в управлении автомобилем во избежание опасности.

ВНИМАНИЕ!

Не ослабляйте нажатие педали. Это может привести к увеличению тормозного пути.

Функция самодиагностики

В системе ABS содержатся электронные датчики, электрические насосы, гидравлические электромагнитные клапаны и блок управления. Блок управления имеет функцию самодиагностики, которая проверяет систему каждый раз, когда двигатель запускается, и когда автомобиль движется с низкой скоростью вперед или назад. При выполнении самодиагностики можно услышать глухой «металлический» шум или почувствовать вибрацию педали тормоза. Это нормальное явление и не указывает на какие-либо неисправности.

Если блок управления обнаруживает какую-либо неисправность, он отключает систему ABS, и на панели приборов загорается предупреждающий индикатор системы ABS. В этот момент тормозная система может работать, но антиблокировочная функция недоступна.

Если загорается индикатор неисправности ABS, как можно скорее обратитесь в авторизованный сервисный центр DFM для проверки.

Нормальная работа

ABS начнет работать, когда скорость превысит 15 км/ч.

Когда ABS обнаруживает, что может произойти блокировка одного или нескольких колес, быстро срабатывает привод и давление уменьшается. Это действие аналогично быстрому растормаживанию. Когда ABS тормозит, можно почувствовать вибрацию педали тормоза и услышать необычный звук из моторного отсека или почувствовать вибрацию привода. Это нормальные явления, указывающие на работу системы ABS.

Система электронного распределения тормозного усилия (EBD)

Система электронного распределения тормозного усилия является дополнением к системе ABS. Система EBD, используя датчики ABS, анализирует положение каждого колеса при торможении и строго индивидуально дозирует тормозное усилие на нем. EBD помогает сохранить траекторию, уменьшает вероятность заноса или сноса при торможении в повороте и на смешанном покрытии.

Функция самодиагностики

Каждый раз, когда двигатель запускается и автомобиль движется с низкой скоростью вперед или назад, EBD также выполняет самодиагностику, как и ABS. Если блок обнаруживает какую-либо неисправность, он отключает систему EBD, и на панели приборов загорается индикатор неисправности EBD.

Если индикатор неисправности EBD загорается во время самодиагностики или езды, как можно скорее обратитесь в авторизованный сервисный центр DFM для проверки.



ВНИМАНИЕ!

Если индикатор неисправности ABS / EBD горит и во время самодиагностики, и во время работы, плавно снизьте скорость, в зависимости от состояния дороги, до полной безопасной остановки и немедленно обратитесь в авторизованный сервисный центр DFM для проверки. Снижьте скорость до значения в 30 км/ч или ниже и направляйтесь в авторизованный сервисный центр. На высокой скорости тормоз может не сработать надлежащим образом, что может привести к несчастному случаю.

Вождение в холодную погоду



ВНИМАНИЕ!

- Двигайтесь осторожно, независимо от дорожных условий. И ускорение, и замедление должны выполняться с осторожностью. Если ускорение или замедление происходит слишком быстро, то приводное колесо с большей вероятностью потеряет движущую силу.
- В холодную погоду учитывайте более длинный тормозной путь. Время торможения будет большим, чем на сухой дороге

- Скользящая поверхность дороги, снег или лед осложняют управление автомобилем. В этих условиях значительно уменьшается движущая сила или сила сцепления транспортного средства. Не двигайтесь по влажному льду, если он не посыпан солью или песком.
- Обращайте внимание на скользкие места (тонкий лед). Они могут появляться в тени и кажутся чистой дорогой. Если на пути движения автомобиля находится измельченный лед, притормозите перед ним. Не применяйте тормоз на самом льду и избегайте резких поворотов рулевого колеса
- Снег под вашим автомобилем может накапливать опасный выхлопной газ. Очищайте выхлопную трубу и снег вокруг автомобиля

Охлаждающая жидкость двигателя

Перед использованием автомобиля необходимо проверить наличие охлаждающей жидкости и долить ее при необходимости.

Шины

1. При установке зимних шин на передние колеса вашего автомобиля размер, диапазон нагрузки, структура и тип (диагональные шины или радиальные шины) зимних шин должны быть такими же, как для задних и наоборот.
2. Для управления автомобилем на льду и снегу зимние шины необходимо установить на все четыре колеса.
3. Чтобы увеличить движущую силу на ледяной дороге, используйте шипованные шины. Но в некоторых регионах запрещено использование шипованных шин. Поэтому перед установкой шин ознакомьтесь с местными правилами. Шипованные шины имеют меньшее сопротивление скольжению на влажных или сухих дорожных покрытиях, чем шины без шипов.

4. При необходимости используйте цепь противоскольжения. При установке цепи противоскольжения убедитесь, что она рассчитана на шины вашего автомобиля и установлена в соответствии с рекомендациями производителя.

Стояночный тормоз

При парковке автомобиле в течение длительного времени в зоне, где наружная температура ниже 0 °С, не используйте стояночный тормоз, чтобы предотвратить его замерзание. Для безопасной парковки: выберите максимально плоскую поверхность для парковки и переведите рычаг переключения передач в положение «1» или «R» (для автомобилей с МТ).

Защита от ржавчины

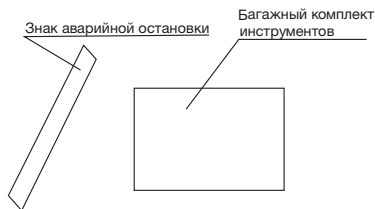
Химикаты, используемые на поверхности дорог для защиты от обледенения, являются коррозионными, ускоряют коррозию и приводят к повреждению деталей шасси, например, выхлопной системы, топливных и тормозных трубок, кабеля стояночного тормоза, полов и крыльев и т.д.

Зимой шасси необходимо регулярно чистить. Дополнительную информацию см. в пункте «Внешний вид и техническое обслуживание» раздела «Защита от коррозии».

Информацию о других мерах по борьбе с ржавчиной и коррозией можно запросить у авторизованных сервисных центров DFM.

ЭКСТРЕННЫЕ МЕРЫ

Автомобильные инструменты



Знак аварийной остановки и багажный комплект инструментов расположены в багажнике.

! ПРИМЕЧАНИЕ

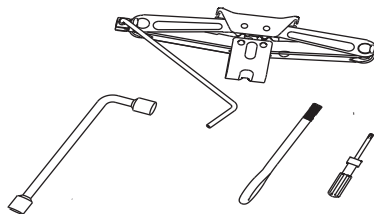
Автомобильные инструменты должны быть надежно закреплены, чтобы не создавать посторонний звук во время движения и не нанести повреждение пассажирам в случае аварии или экстренного торможения.

Знак аварийной остановки

! ПРИМЕЧАНИЕ

Знак аварийной остановки должен использоваться в соответствии с действующими правилами дорожного движения.

Сумка для инструментов



Автомобильные инструменты:

1. Ключ баллонный
2. Комбинированная отвертка
3. Сумка для инструментов
4. Домкрат
5. Буксирный крюк

! ПРИМЕЧАНИЕ

- Прежде чем положить автомобильный домкрат в сумку для инструментов, полностью сложите его.
- Автомобильные домкраты, поставляемые производителями, специально разработаны для соответствующих моделей автомобилей. Не используйте домкрат для подъема транспортных средств большего веса или других грузов.
- Не запускайте двигатель автомобиля во время его поднятия.
- При работе под автомобилем кузов автомобиля должен быть надежно закреплен соответствующим опорными подставками.

СПУЩЕННАЯ ШИНА

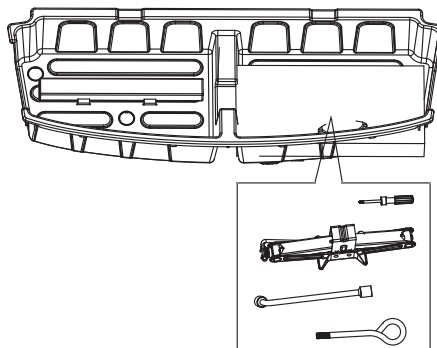
Если ваша автомобильная шина неисправна, остановитесь и следуйте дальнейшим рекомендациям:

Остановка

ВНИМАНИЕ!

- Обязательно остановите автомобиль, используя стояночный тормоз.
- Убедитесь, что рычаг находится в положении «R» (задняя передача) (автоматическая коробка переключения передач - «P» (парковка)).
- Не меняйте шины, когда автомобиль припаркован на склонах, ледяных или скользких поверхностях. Замена шин в таких условиях очень опасна.
- Не меняйте шины, если близко к вашему автомобилю находится еще другой автомобиль. Обратитесь за помощью к профессиональным монтажникам.

1. Сверните на обочину.
2. Включите аварийные огни.
3. Припаркуйте автомобиль на ровной поверхности.
4. Поднимите рычаг стояночного тормоза или включите электронный стояночный тормоз.
5. Переведите рычаг переключения передач в положение «R» (задняя передача) (автоматическая коробка переключения передач - «P» (парковка)).
6. Заглушите двигатель.
7. Откройте капот.
8. Попросите всех пассажиров покинуть автомобиль и находиться на безопасном расстоянии от автомобиля.



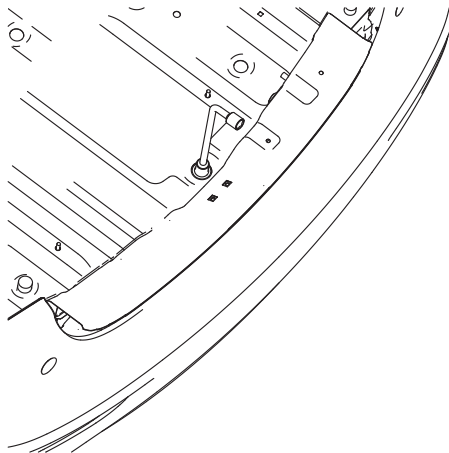
Подготовка инструментов и шин

Выньте из багажника домкрат, необходимые инструменты и запасное колесо.

Запасное колесо расположено под днищем автомобиля.

Чтобы снять запасное колесо, выполните описанную ниже процедуру.

Запасное колесо



Откройте заднюю дверь, снимите коврик и крышку запасного колеса.

Используйте баллонный ключ, чтобы открутить крепление запасного колеса. Когда запасное колесо опустится настолько, что будет возможно снять крепление запасного колеса, прекратите откручивать болты крепления запасного колеса и выньте его.

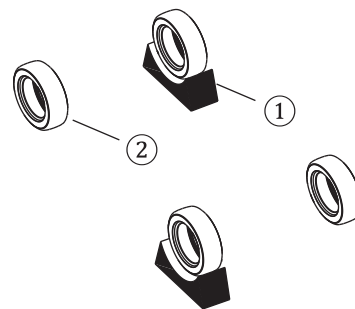
Блокировка колес



ВНИМАНИЕ!

Обязательно заблокируйте соответствующие колеса, чтобы предотвратить движение транспортного средства, что может привести к травме.

Как показано на следующем рисунке, когда колесо ② спущено, колесный блок ① помещается в районе переднего и заднего колес, расположенных по диагонали, чтобы предотвратить движение транспортного средства.



Снятие колпака колеса

Снимите колпак колеса (если имеется)

Подъем автомобиля при помощи домкрата

ВНИМАНИЕ!

- Не используйте под автомобилем только домкрат, используйте также страховочный кронштейн (упор) автомобиля.
- Используйте только оригинальные домкраты.
- Домкраты предназначены для подъема вашего автомобиля при смене шин.
- Не поднимайте автомобиль за пределы указанных значений.
- Не поднимайте автомобиль, когда это не нужно.
- Не используйте прокладки над или под домкратами.
- Не запускайте и не разгоняйте двигатель, пока домкрат все еще удерживает автомобиль. В противном случае автомобиль может внезапно сместиться, что может привести к несчастному случаю.
- Перед использованием домкрата обязательно прочитайте примечание, приведенное выше.

1. Домкрат установлен непосредственно на опоре, как показано ниже, так что верхняя часть домкрата контактирует с автомобилем. Домкрат должен устанавливаться на ровной поверхности.
2. Выровняйте по вертикали верхнюю часть домкрата с опорной точкой домкрата, как показано на рисунке.
3. Прикрепите подъемные губки домкрата к краям боковых направляющих так, чтобы автомобиль не скользнул при подъеме.
4. Используйте баллонный ключ, чтобы ослабить гайки каждого колеса. Не откручивайте колесные гайки полностью, пока шина не поднимется над землей.
5. Поднимайте автомобиль до тех пор, пока шина полностью не оторвется от поверхности земли.
6. При поднятии автомобиля держите домкрат обеими руками и поворачивайте ручку.

Снятие шин

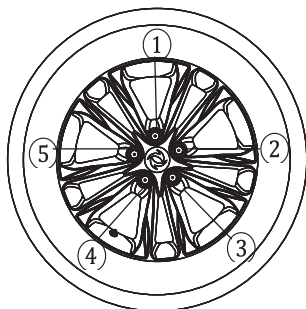
1. Открутите колесные гайки.
2. Снимите неисправное колесо.

ПРИМЕЧАНИЕ

Колёса тяжелые, не подставляйте ноги под колёса, используйте перчатки, чтобы избежать травм.

Установка запасного колеса

1. Удалите грязь с поверхности колеса.
2. **ОСТОРОЖНО** установите запасное колесо и вручную затяните гайки, затем убедитесь, что все колесные гайки установлены параллельно поверхности шины.
3. С помощью баллонного ключа попеременно и равномерно затяните гайки (1—5), по крайней мере, дважды, пока они полностью не затянутся.



4. Медленно опускайте автомобиль, пока шина не коснется земли
5. Затяните колесные гайки в указанном порядке.
6. Полностью опустите машину.

Затяните колесную гайку с помощью динамометрического ключа до указанного момента.

Момент затяжки стального диска:
90 ~ 120 Н м;

Момент затяжки алюминиевого диска:
100 ~ 130 Н м;

Колесная гайка должна всегда сохранять заданный момент затяжки. Рекомендуется, чтобы колесная гайка дотягивалась до указанного момента затяжки при каждом техническом обслуживании.



ВНИМАНИЕ!

После того как автомобиль проедет 1000 км, следует дотянуть колесные гайки (то же самое следует выполнить в случае нарушения герметичности шины).

Хранение поврежденных шин и инструментов



ВНИМАНИЕ!

После замены шины, использования домкрата и инструментов, их необходимо хранить должным образом в специально отведенных местах. В противном случае эти предметы могут вылететь в случае аварии или при резком торможении, что создает опасность для жизни пассажиров.

1. Поврежденные шины, домкраты и использованные инструменты следует хранить соответствующим образом.
2. Закройте багажник.

Запуск двигателя от внешнего источника

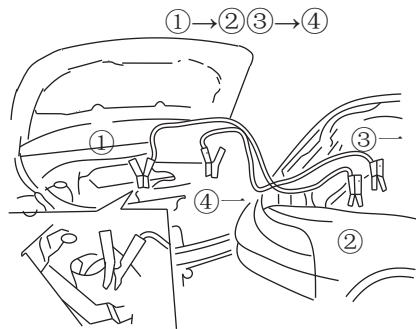


Схема запуска двигателя от внешнего источника

Если аккумулятор для запуска находится на другом транспортном средстве, максимально сблизьте оба автомобиля, чтобы соединить два аккумулятора.

1. Поднимите рычаг стояночного тормоза или включите электронный стояночный тормоз.
2. Установите рукоятку управления в положение «N» (нейтральное).
3. Выключите все ненужные устройства электрооборудования, потребляю-

щие энергию (например, салонное освещение, аварийные огни и т.д.).

4. Убедитесь, что ключ зажигания двигателя находится в положении «ВЫКЛ».
5. Снимите крышку аккумуляторного отсека (если она установлена).
6. Снимите крышку вентилятора с аккумулятора (при наличии), накройте аккумулятор влажной тряпкой и т.д., чтобы предотвратить возгорание.
7. Подключите электроды, как показано на рисунке (1 → 2, 3 → 4).

⚠ Внимание!

- Убедитесь, что кабель перемычки не касается движущихся частей.
- Убедитесь, что кабель перемычки не соприкасается с другими металлическими деталями.

1. Запустите двигатель вспомогательного автомобиля, пусть поработает несколько минут.
2. Нажмите на педаль газа вспомогательной машины до достижения примерно 2000 об/мин.
3. Запустите двигатель своего автомобиля обычным способом.
4. Когда двигатель заработает, разберите кабели перемычки в обратном порядке (4, 3, 2, 1), как показано на рисунке.
5. Удалите и утилизируйте ткань, закрывающую вентиляционное отверстие, она может быть загрязнена коррозионной кислотой.
6. Установите вентиляционную крышку (при наличии).

⚠ ВНИМАНИЕ!

- Не заводите автомобиль с каталитическим нейтрализатором с «толкача». В противном случае есть вероятность повреждения каталитического нейтрализатора.
- Не используйте метод буксировки для запуска автомобиля. Когда двигатель запускается, импульс движения автомобиля может привести к тому, что он столкнется с буксирующим вас автомобилем.

ПЕРЕГРЕВ ДВИГАТЕЛЯ

ВНИМАНИЕ!

- Если двигатель вашего автомобиля перегрелся, не продолжайте движение. Продолжение движения может привести к повреждению двигателя или даже вызвать возгорание автомобиля.
- Не открывайте капот, если из него идет пар.
- Если двигатель перегрелся, не открывайте крышку расширительного бачка. Если открыть крышку расширительного бачка в случае перегрева двигателя, из резервуара выплеснется горячая охлаждающая жидкость под высоким давлением, что может привести к ожогам или серьезным травмам.
- Когда температура охлаждающей жидкости двигателя превышает установленное значение, включается вентилятор охлаждения.
- **ОСТОРОЖНО!** Следите за тем, чтобы руки, волосы, украшения или одежда не коснулись и не зацепились за подвижные части вентилятора или приводного ремня. Если двигатель вашего автомобиля слишком горячий (по индикатору тем-

пературы охлаждающей жидкости двигателя) или если вы чувствуете, что двигатель работает на низких оборотах, слышен необычный шум и т.д., выполните следующую процедуру:

1. Остановитесь на безопасном участке.
2. Включите аварийную сигнализацию.
3. Поместите рычаг переключения коробки передач в положение «N» (нейтральное) и не глушите двигатель.
4. Поднимите рычаг стояночного тормоза или включите электронный стояночный тормоз.
5. Откройте все окна.
6. Установите ручку регулировки температуры теплого воздуха на «MAX» и поверните ручку управления вентилятором на максимальную скорость.
7. Выйдите из салона.
8. Прислушайтесь и проведите визуальный осмотр автомобиля в районе капота на наличие пара или охлаждающей жидкости
12. Перед тем, как перейти к следующему действию, убедитесь в отсутствии пара или охлаждающей жидкости.
9. Откройте капот.
10. Визуально проверьте работу вентилятора охлаждения.
11. Визуально осмотрите радиатор и шланги радиатора на предмет уте-

чек. Если вентилятор не работает или протекает охлаждающая жидкость, остановите двигатель.

12. После охлаждения двигателя проверьте количество охлаждающей жидкости в расширительном бачке (в ходе работы двигателя). Не открывайте крышку расширительного бачка (при наличии).
13. При необходимости долейте охлаждающую жидкость.

ВНИМАНИЕ!

Чтобы избежать ожога, ослабьте крышку расширительного бачка для сброса давления охлаждающей жидкости двигателя и накройте его тканью, прежде чем медленно открыть его до первой отметки, на которой выходит пар.

Проверьте / отремонтируйте автомобиль в авторизованном сервисном центре DFM.

БУКСИРОВКА

Если автомобиль буксируют, следует соблюдать требования действующих правил дорожного движения. Неправильная буксировка может повредить Ваш автомобиль. Для обеспечения надлежащей буксировки и предотвращения случайного повреждения автомобиля производитель рекомендует, чтобы буксировку осуществлял оператор, обслуживающий Ваш автомобиль. Перед подготовкой к буксировке рекомендуется, чтобы оператор обслуживания внимательно прочитал следующие меры предосторожности.

Меры предосторожности при буксировке

Когда Ваш автомобиль буксируют, убедитесь, что коробка передач, система рулевого управления, система питания работают нормально. Если какой-либо из компонентов поврежден, автомобиль должен буксироваться на эвакуаторе.

Если вам нужно буксировать автомобиль с механической трансмиссией (MT), выполните следующую процедуру.

Передний привод:

- Поверните ключ зажигания в положение «ВЫКЛ».
- Рулевое колесо необходимо зафиксировать.
- Установите рычаг переключения передач в положение «N» (нейтральное).
- Отпустите ручной тормоз.
- Закрепите автомобиль фиксирующими тросами.

Полный привод:

- Поверните ключ зажигания в положение «ВЫКЛ».
- Установите рычаг переключения передач в положение «N» (нейтральное).
- Отпустите ручной тормоз.
- Закрепите автомобиль фиксирующими тросами

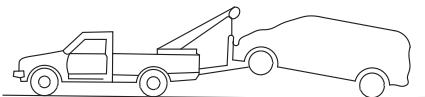
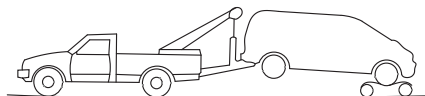
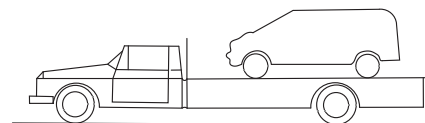
DFM предлагает использование эвакуатора или прицепа, как показано на рисунке.



Внимание!

Не тяните автомобиль назад при включенных двух мостах.

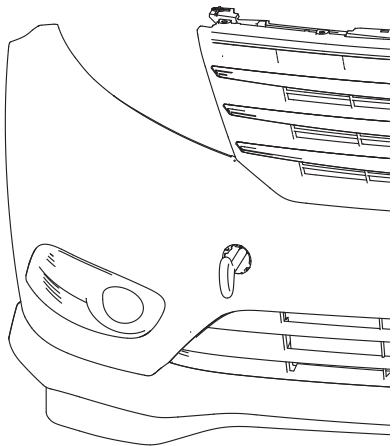
Транспортные средства, оснащенные автоматической коробкой передач



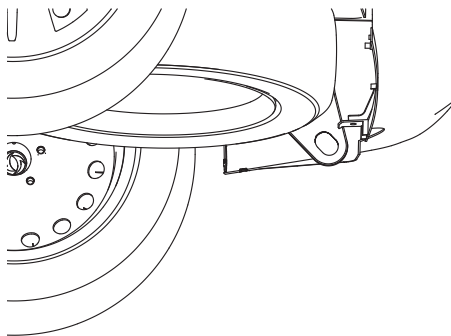
Внимание!

- Ведущие колеса (передние колеса) буксируемого транспортного средства не должны касаться земли. Если ведущее колесо касается земли, это может привести к повреждению коробки передач, на которое гарантия DFM не будет распространяться.
- Если в трансмиссии есть механическая поломка, ведущие колеса не должны касаться земли.
- Не буксируйте транспортное средство при температуре окружающей среды ниже 0 °C

Передний крюк для буксировки



Задний крюк для буксировки



Если автомобиль застрял в песке, снегу или грязи и не может сам выбраться оттуда, следует использовать буксир.

⚠ ВНИМАНИЕ!

- Не позволяйте никому приближаться к буксировочному тросу при буксировке.
- Не допускайте пробуксовки шины на высокой скорости. Несоблюдение этого требования может привести к проколу шины и может привести к серьезной травме. Также могут перегреться и повредиться детали автомобиля.
- Трос можно вешать только на буксирный крюк и нельзя прикреплять к другим частям автомобиля. В противном случае будет поврежден автомобиль.
- Для соединения автомобиля используйте только буксирный крюк.
- Буксирные крюки могут выдерживать значительную нагрузку. Тянуть трос следует по прямой от передней части автомобиля. Не тяните в сторону.

**VII. ТЕХНИЧЕСКОЕ ОБСЛУЖИВАНИЕ
И ВЫПОЛНЕНИЕ ТЕКУЩЕГО РЕМОНТА
СВОИМИ СРЕДСТВАМИ**

МЕРЫ ПРЕДОСТОРОЖНОСТИ ПРИ ТЕХНИЧЕСКОМ ОБСЛУЖИВАНИИ

При проведении осмотра или ремонта следует обеспечить защиту автомобиля от повреждения, а людей — от случайного получения травмы. Ниже приведены общие меры предосторожности, которые необходимо соблюдать.

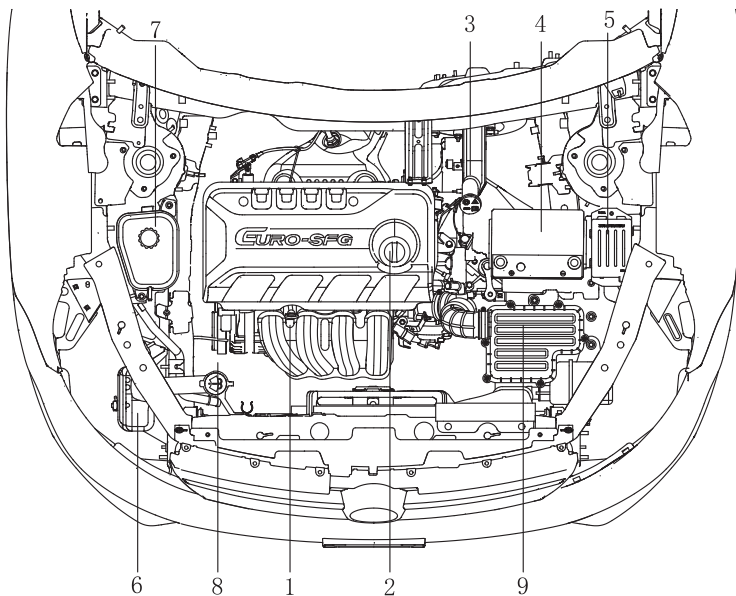
ВНИМАНИЕ!

- Припаркуйте автомобиль на ровной поверхности и убедитесь, что приведен в действие стояночный тормоз и автомобиль не движется.
 - При замене или ремонте любых деталей убедитесь, что ключ зажигания находится в положении «OFF» или «LOCK».
 - Когда температура двигателя высокая, не выполняйте работы под капотом. Выключите двигатель и подождите, пока он остынет.
 - В случае крайней необходимости работы с двигателем, обязательно держите руки, одежду, волосы и инструменты вдали от работающих деталей, таких как вентиляторы и приводные ремни.
- При неправильной работе масло и другие жидкости могут нанести вред окружающей среде. Соблюдайте местные правила по обращению с жидкостями для транспортных средств.

В главе «Техническое обслуживание и выполнение текущего ремонта своими средствами» приводятся инструкции для владельца об относительной простоте реализации проекта.

Вы должны понимать, что неполное или неправильное техобслуживание может привести к различным неисправностям, и к аннулированию Вашей гарантии. Если вы не имеете представления о техническом обслуживании, проконсультируйтесь в авторизованных сервисных центрах DFM.

ПРОВЕРКА МОТОРНОГО ОТСЕКА



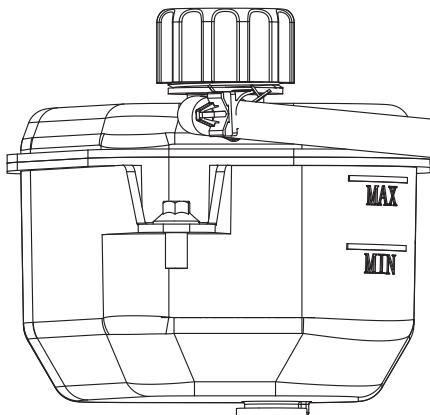
1. Масляный щуп
2. Пробка маслозаливного отверстия
3. Бачок для тормозной жидкости
4. Аккумулятор
5. Блок предохранителей
6. Бачок для стеклоомывающей жидкости
7. Расширительный бачок для охлаждающей жидкости
8. Приводной ремень двигателя
9. Воздушный фильтр

Система охлаждения двигателя

⚠ ВНИМАНИЕ!

- Не открывайте крышку расширительного бачка охлаждающей жидкости двигателя, если температура двигателя высокая. Охлаждающая жидкость, вытекающая из расширительного бачка, может вызвать сильные ожоги. Прежде чем начинать работу, подождите, пока двигатель и радиатор остынут.
- Систему охлаждения двигателя заправляют высококачественной все-сезонной охлаждающей жидкостью. Охлаждающая жидкость имеет антикоррозийные и противозамерзающие свойства.
- Во избежание повреждения двигателя для расширительного бачка следует использовать оригинальную крышку или, если необходимо, изделие аналогичного качества.

Проверка объема охлаждающей жидкости двигателя

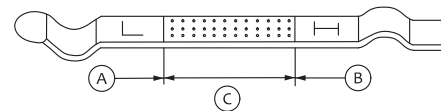
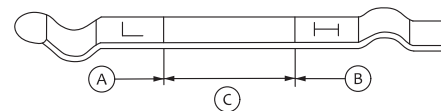


Когда двигатель остынет, проверьте высоту уровня жидкости в расширительном бачке. Если уровень охлаждающей жидкости ниже отметки «MIN», долейте охлаждающую жидкость, чтобы ее уровень находился между отметками «MAX» и «MIN». Если расширительный бачок пуст — чтобы ее уровень находился между отметками «MAX» и «MIN».

Моторное масло

Проверка уровня моторного масла

1. Припаркуйте автомобиль на ровной горизонтальной поверхности, включите стояночный тормоз.
2. Запустите двигатель и подождите, пока двигатель не достигнет нормальной рабочей температуры (около 5 минут).



3. Заглушите двигатель.
4. Подождите не менее 10 минут, пока моторное масло стечет в масляный поддон.

VII. Техническое обслуживание и выполнение текущего ремонта своими средствами

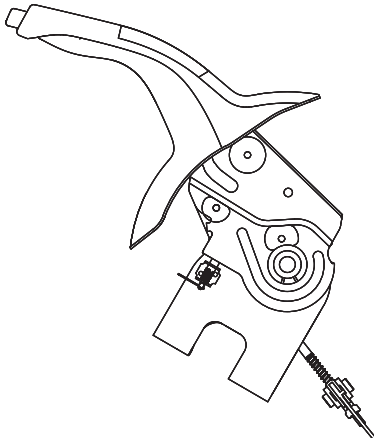
5. Выньте масляный щуп и вытрите его тряпкой.
6. Повторно вставьте масляный щуп.
7. Выньте масляный щуп и проверьте уровень масла. Количество масла должно быть в пределах нормы
8. Если количество масла в диапазоне А, откройте крышку отверстия для заливки моторного масла, долейте рекомендованное масло; уровень не должен превышать В.
9. Не вынимайте щуп при доливании масла.
10. Повторно проверьте уровень масла с помощью масляного щупа.

Добавлять масло во время цикла замены масла или в течение периода обкатки считается нормальным, в зависимости от конкретного состояния двигателя

Тормоз

Проверка стояночного тормоза

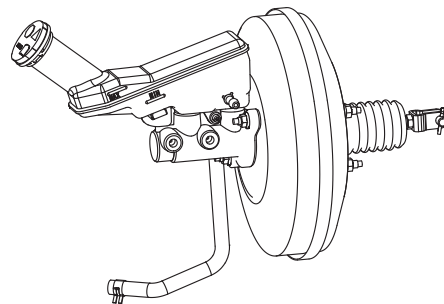
Тип рычага



Затяните рычаг стояночного тормоза из положения разблокировки. Если количество щелчков превышает указанное число, обратитесь в авторизованный сервисный центр DFM.

Количество щелчков от 6 до 9 — норма.

Тормозная жидкость



Внимание!

- Используйте только новую тормозную жидкость из герметичной упаковки. Старая, загрязненная тормозная жидкость или тормозная жидкость плохого качества может повредить тормозную систему и систему сцепления. Использование неправильной тормозной жидкости может повредить тормозную систему и повлиять на тормозную эффективность автомобиля.
- Тормозная жидкость токсична и должна храниться в контейнере, в недоступном для детей месте.

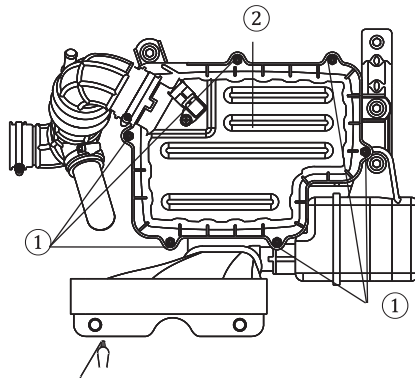
ОСТОРОЖНО!

Тормозная жидкость разрушает краску, не допускайте попадания тормозной жидкости на лакокрасочное покрытие. Если на окрашенную поверхность попадает тормозная жидкость, ее необходимо немедленно промыть водой.

Проверьте уровень жидкости в бачке. Если уровень ниже отметки «MIN», загорится предупреждающий индикатор уровня тормозной жидкости. В этом случае долейте жидкость до отметки «MAX» (см. пункт «Рекомендации относительно топлива/смазки и заправочной емкости» настоящего раздела).

Если тормозную жидкость приходится часто доливать, обратитесь в сервисный центр DFM для тщательной проверки системы.

Воздушный фильтр



Внимание!

Эксплуатация двигателя без воздушного фильтра запрещена. Замену фильтрующего элемента требуется проводить согласно требованиям регламента обслуживания.

Аккумулятор дистанционного ключа

Замена аккумулятора

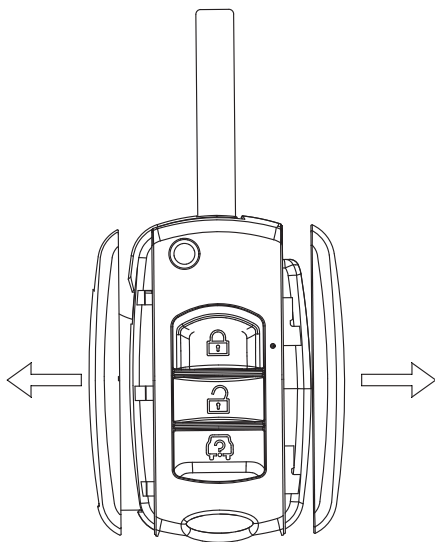
Внимание!

- Следите, чтобы дети не проглотили аккумулятор или какие-либо мелкие детали ключа.
- Ненадлежащая утилизация отработанных аккумуляторов может нанести вред окружающей среде. Соблюдайте местные правила по утилизации аккумуляторов.
- При замене аккумулятора не допускайте попадания пыли или смазки на аккумулятор.
- Неправильная замена литиевого аккумулятора представляет собой опасность, заменять литиевые аккумуляторы следует аккумуляторами того же или эквивалентного типа.
- Не касайтесь внутренней цепи и электронного разъема. В противном случае это может привести к неисправности ключа.
- Убедитесь, что сторона полюса (+) находится в нижней части корпуса.

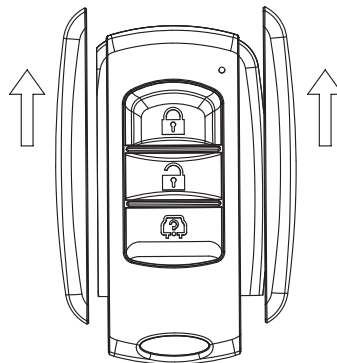
VII. Техническое обслуживание и выполнение текущего ремонта своими средствами

Замена аккумулятора непрограммируемого дистанционного ключа:

1. Сдвиньте крышки с обеих сторон ключа пальцем вверх, как показано на рисунке;

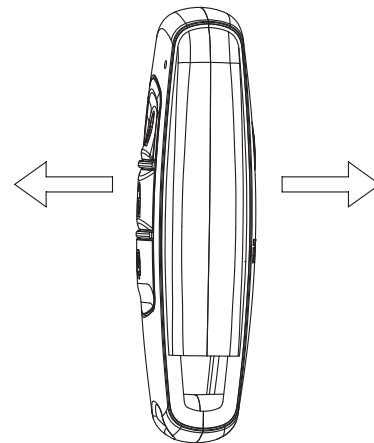


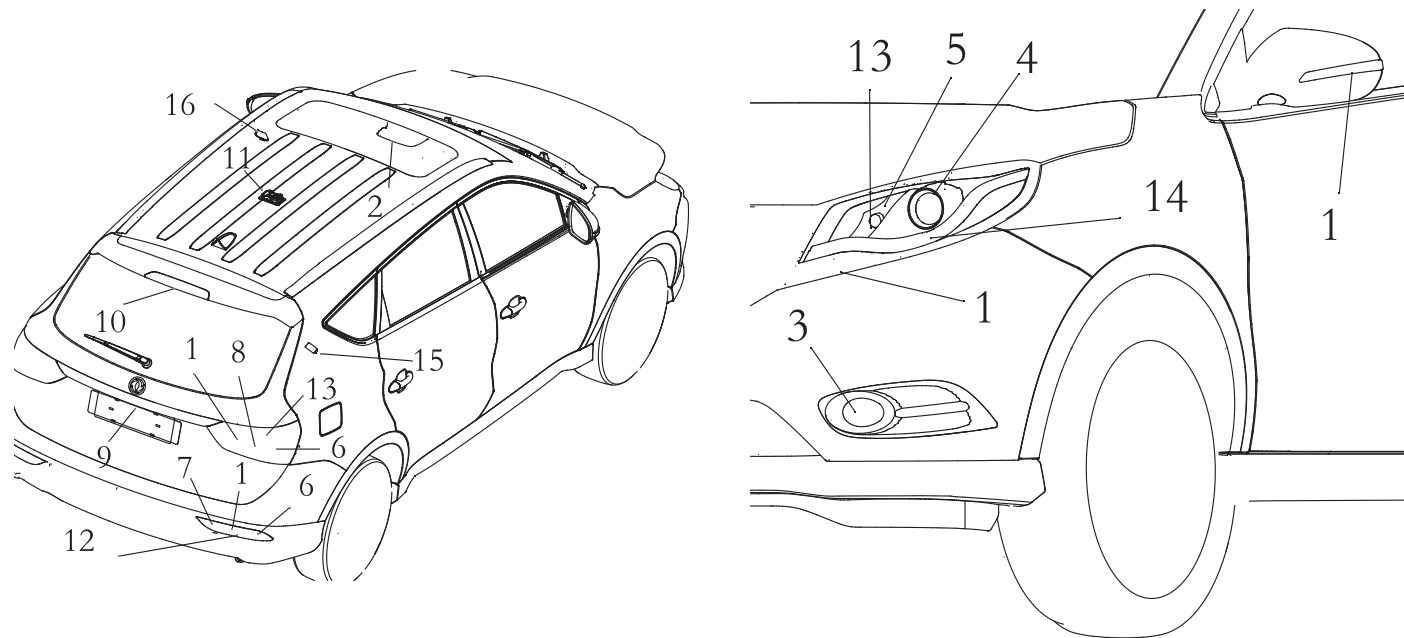
2. В нижней части ключа есть винты, используйте отвертку, чтобы открыть их;
3. Замените аккумулятор новым рекомендованным аккумулятором;
4. Закройте крышки дистанционного ключа. Замена аккумулятора программируемого дистанционного ключа:



1. Сдвиньте вверх пальцем крышки с обеих сторон ключа, как показано на рисунке, и снимите их;
2. Раскройте ключ на обеих сторонах корпуса;
3. Замените аккумулятор новым рекомендованным аккумулятором;

Если вам нужна помощь, обратитесь в отдел послепродажного обслуживания DFM.





ФАРЫ

Передняя фара

Функции передних фар:

1. габаритные огни
2. ближний свет
3. дальний свет (дальний свет включен, ближний свет отключен)
4. сигнал поворота
5. дневные ходовые огни (опция)

Инструкции по включению / отключению габаритных огней, фар ближнего света, фар дальнего света, сигналов поворота приведены в «Инструкциях комбинированного переключателя фар»; дневные ходовые огни включаются / отключаются автоматически.

Передние противотуманные фары

Инструкции по включению / отключению передних противотуманных фар приведены в «Инструкциях комбинированного переключателя фар».

Боковые сигналы поворота

Инструкции по включению / отключению боковых сигналов поворота приведены в «Инструкциях комбинированного переключателя фар».

Передняя лампа для чтения и задняя лампа внутреннего освещения

Инструкции по включению / отключению передней лампы для чтения и задней лампы внутреннего освещения приведены в «Инструкциях по внутреннему освещению».

Задняя комбинированная фара

Функции задней комбинированной фары:

1. габаритные огни
3. стоп-сигналы
4. сигнал поворота
5. огни заднего хода

Инструкции по включению / отключению габаритных огней приведены в «Инструкциях комбинированного переключателя фар».

Стоп-сигнал включается при нажатии на педаль тормоза и наоборот.

Когда рычаг переключения передач находится в положении заднего хода, загорятся огни заднего хода.

Задние противотуманные фары

Инструкции по включению / отключению задних противотуманных фар приведены в «Инструкциях комбинированного переключателя фар».



Примечание

Когда открывается задняя дверь, загорается задняя противотуманная фара, габаритные огни и стоп-сигнал

Верхние стоп-сигналы

Верхний стоп-сигнал включается при нажатии на педаль тормоза.

Приветственная подсветка

См. «Инструкции по внутреннему освещению».

Освещение багажника

Инструкции по включению / отключению освещения багажника приведены в «Инструкциях по внутреннему освещению».

Автомобильные огни (фары)

Наименование	(Вт)
Фара дальнего света	2×55 или 2×65
Фара ближнего света	2×55
Фронтальный сигнал поворота	2×21
Передние габаритные огни	2×5
Передняя противотуманная фара (опция)	2×55
Боковые сигналы поворота	2×5
Задний сигнал поворота	2×21
Стоп-сигнал / задние габаритные огни	2×21/5
Задние противотуманные фары	2×21
Огни заднего хода	2×16
Верхние стоп-сигналы	5
Огни освещения номерных знаков	2×5

Внутреннее освещение

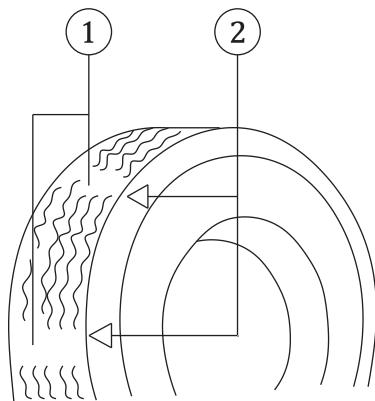
Наименование	(Вт)
Передняя лампа для чтения	2×5
заднее внутреннее освещение	8
Сигнальный фонарь открытой двери	2×5
Подсветка багажника	10

ШИНЫ И КОЛЕСА

Давление в шинах

Регулярно проверяйте давление в шинах, включая запасное колесо. Неправильное давление в шинах может повлиять на срок службы шины и управляемость автомобиля. Давление в шинах необходимо проверять в холодных шинах (до движения или через некоторое время после остановки). Если автомобиль припаркован в течение 3 часов или более, или проехал расстояние менее 1,6 км, шины можно считать холодными. Давление в холодных шинах должно соответствовать давлению на маркировке.

Недостаточное давление в шинах может привести к перегреву шины и внутреннему повреждению. Высокоскоростное вождение может привести к разрушению протектора и даже проколу.



- ① следы износа
- ② отметьте места следов износа

Износ и повреждение шин

Шины следует регулярно проверять на предмет износа, трещин, набухания или попадания предметов в протектор. Если присутствует чрезмерный износ, трещины, набухание и глубокий разрез, необходимо заменить шину.

На оригинальных шинах нанесена маркировка износа протекторов. Если следы износа становятся видимыми, шины необходимо заменить. Место отметки истирания обозначается знаком ②.

Неправильное использование запасного колеса может привести к серьезным травмам. Если необходимо произвести ремонт запасного колеса, обратитесь в сервисный центр DFM.

Замена шин и колес



ВНИМАНИЕ!

Не устанавливайте деформированные колеса и шины, даже если они были отремонтированы. Конструкция такого колеса или шины может быть повреждена, хотя признаки этого не будут видны.

При замене шин используйте шины тех же характеристик, что и оригинальные

Балансировка колес

Неотбалансированные колеса могут влиять на комфорт при движении автомобиля, срок службы шин и элементов подвески. Поэтому следует регулярно выполнять балансировку колес (по мере необходимости). Для выполнения балансировки колесо необходимо снять с автомобиля.

Запасное колесо

В вашем автомобиле есть одна стандартная запасная шина.

Рекомендации по топливу / смазке и мощности

Следующая таблица носит информативный характер; в ней указана теоретическая емкость, фактическая же может немного отличаться. Инструкции по заливке приведены в соответствующем разделе

Наименование	Спецификация			Объем заполнения		
	SFG15T(6MT)	SFG15T(CVT)	SFG18(5MT)	SFG15T(6MT)	SFG15T(CVT)	SFG18(6MT)
Топливо	неэтилированный бензин с октановым числом, не менее АИ-95			58 л		
Масло	SM 5W/30			(4,5 ± 0,1) л		(3,8 ± 0,1) л
Трансмиссионное масло	75W/90 GL-4	Esso EZL799(A), IDEMITSU CVTF-EX1	75W/90 GL-4	(2,2 ± 0,1) л	(4,5 ± 0,2) л	(1,8 ± 0,1) л
Охлаждающая жидкость двигателя	ОЖ-40			(6,5 ± 0,2) л		
Очищающая жидкость ветрового стекла	стеклоомывающая жидкость, в зависимости от температуры окружающего воздуха			(3,5 ± 0,2) л		
Тормозная жидкость	HZY3 GB12981—2012 / DOT3			(0,65 ± 0,03) л/ед.		
Хладагент системы кондиционирования воздуха	R134a			Емкость системы кондиционирования воздуха: (800 ± 20) г/ед.		

VII. Техническое обслуживание и выполнение текущего ремонта своими средствами

1. Не допускается использование других видов топлива

Примечание: На неисправности, вызванные использованием не рекомендованного вида топлива, гарантия не распространяется, даже если повреждение произошло в течение гарантийного срока.

2. Трансмиссионное масло (для CVT) Mobil Esso EZL799 (A) или Japan Idemitsu CVTF-EX1.

Примечание: На неисправности агрегатов трансмиссии, вызванные использованием неоригинального трансмиссионного масла, гарантия не распространяется, даже если повреждение произошло в течение гарантийного срока.

3. Используйте только рекомендованную производителем охлаждающую жидкость для данных двигателей, использование не рекомендованной охлаждающей жидкости может вызвать коррозию алюминиевого сплава двигателя.

Примечание: На повреждение системы охлаждения двигателя, вызванное использованием неоригинальной охлаждающей жидкости двигателя, гарантия не распространяется, даже если повреждение произошло в течение гарантийного срока.

4. Не смешивайте тормозные жидкости от разных производителей.

IX. ТЕХНИЧЕСКАЯ ИНФОРМАЦИЯ

ТОПЛИВО / СМАЗКА И МОЩНОСТЬ

Рекомендации по топливу

Бензиновый двигатель (с трёхкомпонентным каталитическим нейтрализатором)

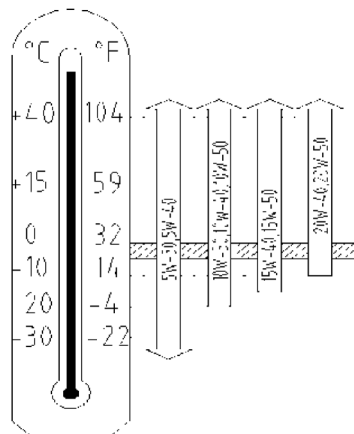
⚠ ВНИМАНИЕ!

Не используйте этилированный бензин — использование этилированного бензина может повредить трехкомпонентный каталитический нейтрализатор.

Карта рекомендуемой вязкости SAE

Моторное масло:

Выбрать вязкость можно на карте в зависимости от диапазона температуры наружного воздуха. Необходимо использовать масло класса SM.



Хладагенты и смазки для систем кондиционирования воздуха

В систему кондиционирования воздуха автомобиля DFM необходимо добавлять хладагент R134a.

Производитель предлагает осуществлять рекуперацию хладагента и его повторное использование.

Шины и колеса

Размер шин		стандарт	215/60 R17 / 225/60 R17
		Запасная шина	Полноразмерная
Технические характеристики шин		215/60 R17	225/60 R17
Давление в шинах (холодное состояние) (кПа)	Переднее колесо	230 (без нагрузки) / 230 (полная нагрузка)	230 (без нагрузки) / 230 (полная нагрузка)
	Заднее колесо	230 (без нагрузки) / 250 (полная нагрузка)	230 (без нагрузки) / 250 (полная нагрузка)
Колесо	Вид	Размер	Вылет, мм (дюйм)
	Стальные диски	17×7J(ET45)	45
	Алюминиевые диски	17×7J(ET45)	45

Регулировка углов установки колес

Схождение передних колес	10'±3'
Угол развала передних колес	-0,5°±0,5°
Угол поперечного наклона шкворня (°)	14,4°±0,5°
Угол продольного наклона шкворня	3,4°±0,5°

Основные технические параметры автомобилей

Наименование		Параметр	
Параметры качества	Модель двигателя	SFG15T	
	Объем / мощность (мл/кВт)	1498/110	
	Максимально допустимая общая масса (кг)	2035	2035
	Количество пассажиров	5	7
	Распределение осевой нагрузки (передняя ось / задняя ось) для максимально допустимой общей массы (кг)	950 / 1085	950 / 1085
	Номинальная грузоподъемность (кг)	-	-
	Собственный вес (кг)	1510	1510
Размеры	Распределение нагрузки по осям для собственного веса (передняя / задняя ось) (кг)	845 / 665	845 / 665
	Внешний размер: длина × ширина × высота (мм)	4680×1845×1715	
	Расстояние между передними/задними колесами: (мм)	1570/1572	
	Передний / задний свес (мм)	925/975	
	Колесная база (мм)	2780	
	Угол переднего / заднего свеса (полная нагрузка) (мм)	19,3/24,6	
Центр массы транспортного средства (мм)		653,6 (с)	
Минимальный дорожный просвет (мм)		200	
Минимальный диаметр поворота (м)		11,5	
Мощность	Максимальная скорость (км / ч)	>180	>180
	Время преодоления 400 м из недвижимого состояния (с)	<20	<20
	Рабочие характеристики на крутом склоне	Способность преодолевать подъем (%)	>33
Экономичность	Расход топлива (л/100км)	7,4	7,4

IX. Техническая информация

Наименование		Параметр		
Параметры качества	Модель двигателя	SFG15T(CVT)		
	Объем / мощность (мл/кВт)	1498/110		
	Максимально допустимая общая масса (кг)	2035	2035	
	Количество пассажиров	5	7	
	Распределение осевой нагрузки (передняя ось / задняя ось) для максимально допустимой общей массы (кг)	950 / 1085	950 / 1085	
	Номинальная грузоподъемность (кг)	-	-	
	Собственный вес (кг)	1510	1510	
	Распределение нагрузки по осям для собственного веса (передняя / задняя ось) (кг)	845 / 665	845 / 665	
Размеры	Протектор (передний / задний) (мм)	4680×1845×1715		
	Расстояние между передними/задними колесами: (мм)	1570/1572		
	Колесная база (мм)	925/975		
	Угол переднего / заднего свеса (полная нагрузка) (мм)	2780		
	Протектор (передний / задний) (мм)	19,3/24,6		
Центр массы транспортного средства (мм)		652		
Минимальный дорожный просвет (мм)		200		
Минимальный диаметр поворота (м)		11,5		
Мощность	Максимальная скорость (км / ч)		180	180
	Время преодоления 400 м из недвижимого состояния (с)		20	20
	Рабочие характеристики на крутом склоне	Способность преодолевать подъем (%)	32	32
Экономичность	Средний расход топлива (л/100км)	7,2	7,2	

IX. Техническая информация

Наименование		Параметр	
Параметры качества	Модель двигателя	SFG18	
	Объем / мощность (мл/кВт)	1798/102	
	Максимально допустимая общая масса (кг)	1985	1985
	Количество пассажиров	5	7
	Распределение осевой нагрузки (передняя ось / задняя ось) для максимально допустимой общей массы (кг)	915 / 1070	915 / 1070
	Номинальная грузоподъемность (кг)	-	-
	Собственный вес (кг)	1460	1460
Размеры	Распределение нагрузки по осям для собственного веса (передняя / задняя ось) (кг)	800 / 660	800 / 660
	Протектор (передний / задний) (мм)	4680×1845×1715	
	Передний / задний свес (мм)	1570/1572	
	Колесная база (мм)	925/975	
	Угол переднего / заднего свеса (полная нагрузка) (мм)	2780	
	Протектор (передний / задний) (мм)	19,3/24,6	
Центр массы транспортного средства (мм)		647,9	
Минимальный дорожный просвет (мм)		200	
Минимальный диаметр поворота (м)		11,5	
Мощность	Максимальная скорость (км / ч)	170	170
	Время преодоления 400 м из неподвижного состояния (с)	<21	<21
	Рабочие характеристики на крутом склоне	Способность преодолевать подъем (%)	>33
Экономичность	Средний расход топлива (л/100км)	7,6	7,6

IX. Техническая информация

Двигатель		
Модель двигателя	SFG15T	SFG18
Максимальный крутящий момент (Нм)	220	187
Номинальная мощность (кВт)	110	102
Максимальная чистая мощность (кВт)	110	97
Форма	Четырехтактный, четырехцилиндровый, однорядный, 16-клапанный, с жидкостным охлаждением, с двумя верхними распределительными валами, с электронным многоточечным последовательным впрыском, с бесшумным цепным приводом, с регулируемыми фазами газораспределения, с турбонаддувом	Четырехтактный, четырехцилиндровый, однорядный, с водяным охлаждением, без наддува
Расположение цилиндров	Однорядное	Однорядное
Диаметр отверстия x ход, мм (дюймы)	75×84,8	79,1×91,5
Объем, мл	1498	1798
Скорость холостого хода (об/мин)	750±50	750±50
Свеча зажигания	YR6NI302S	FR8SE0

IX. Техническая информация

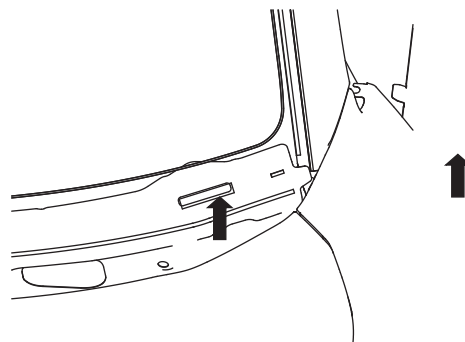
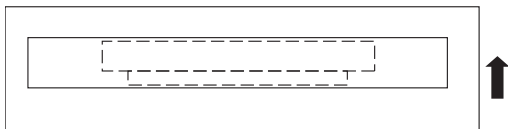
Наименование		Тип двигателя		
Модель		SFG15T(6MT)	SFG15T(CVT)	SFG18(5MT)
Тип		Шестиступенчатая механическая	Коробка передач CVT	Пятиступенчатая механическая
Передаточное число	1 передача	3,727	0,443—2,416	3,545
	2 передача	2,045		2,158
	3 передача	1,393		1,346
	4 передача	0,975		1,030
	5 передача	0,761		0,912
	6 передача	0,646		-----
	Задняя передача	3,538	2,684	3,133
	Главное передаточное число	4,353	5,76	4,308

МЕСТОПОЛОЖЕНИЕ ИДЕНТИФИКАЦИОННОГО НОМЕРА ТРАНСПОРТНОГО СРЕДСТВА (VIN)

Номерной знак является юридическим идентификатором.

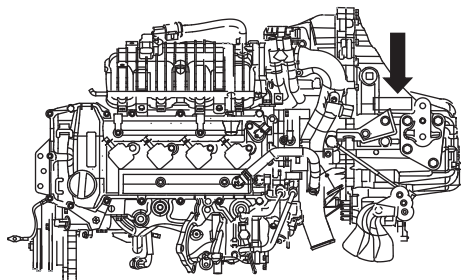
Всего имеется 9 идентификаторов идентификационного номера автомобиля (VIN):

1. Расположен на правой передней части приборной панели, как показано ниже;

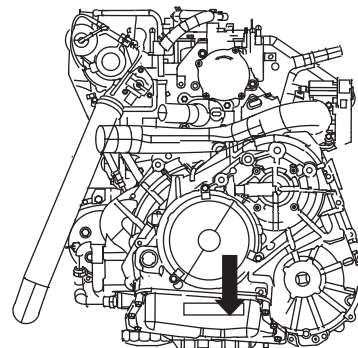


IX. Техническая информация

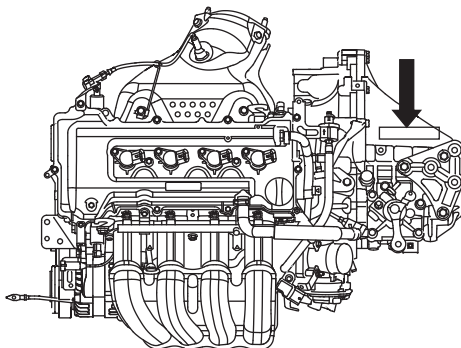
- ① Корпус коробки передач (SFG15T + 6MT),
как показано ниже;



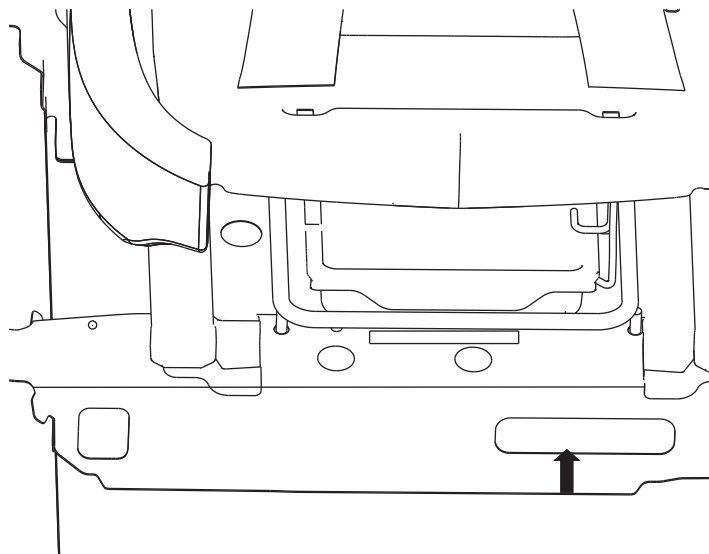
- ③ Коробка передач (SFG15T + CVT),
как показано ниже



- ② Верх корпуса коробки передач (SFG 18 + 5MT),
как показано ниже.



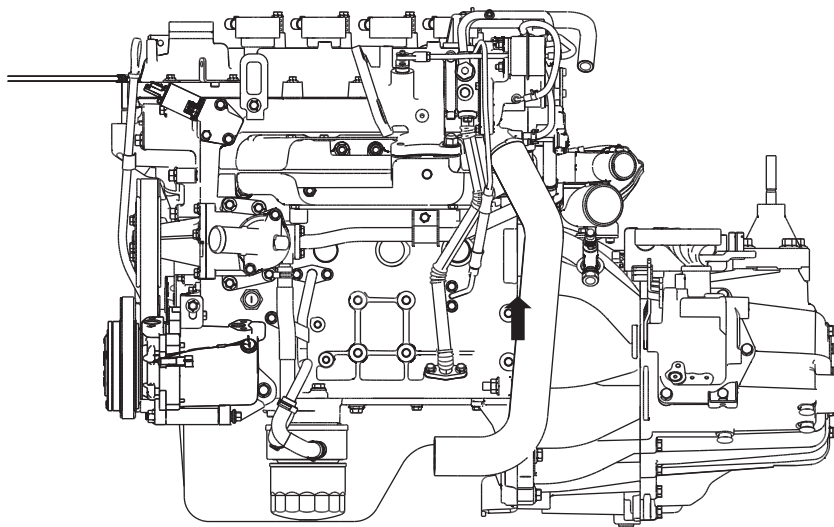
ИДЕНТИФИКАЦИОННЫЙ НОМЕР АВТОМОБИЛЯ (VIN)



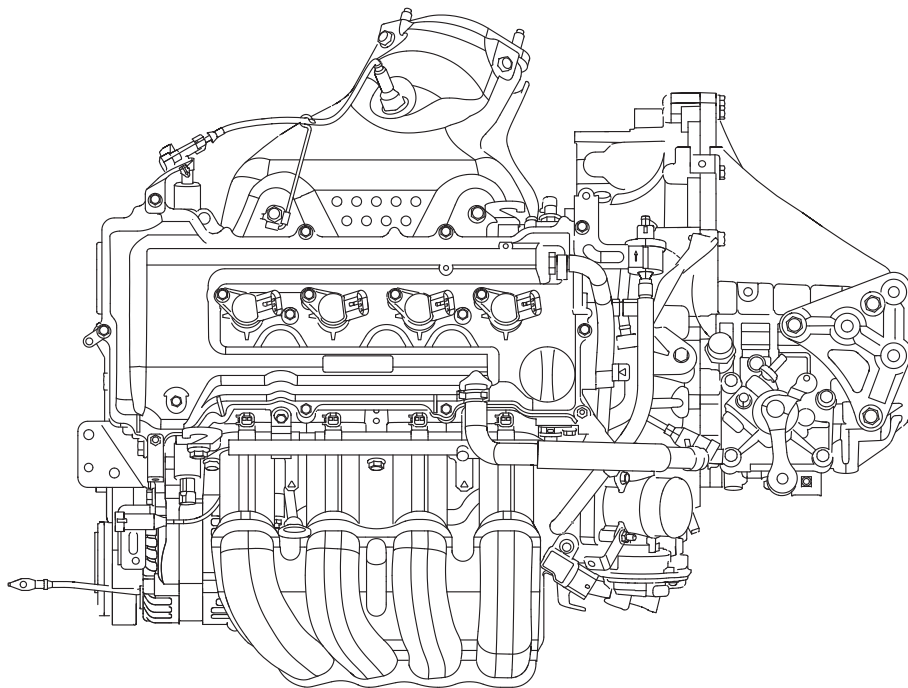
СЕРИЙНЫЙ НОМЕР ДВИГАТЕЛЯ

Серийный номер выгравирован на двигателе, как показано на рисунке ниже:

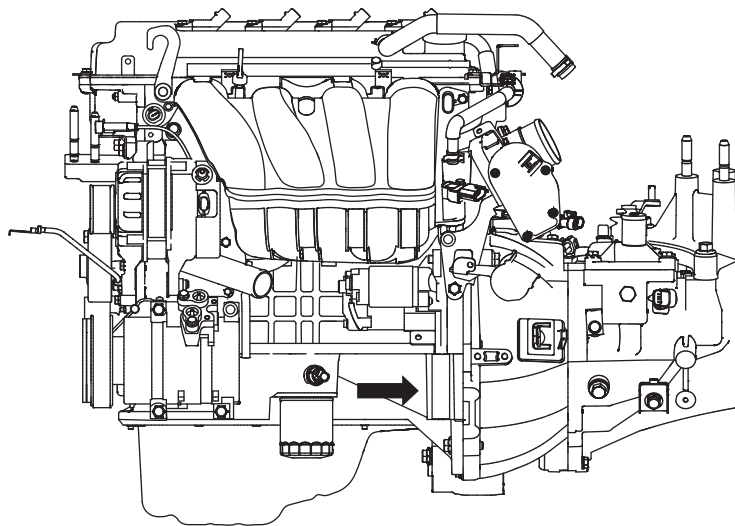
Двигатель SFG15



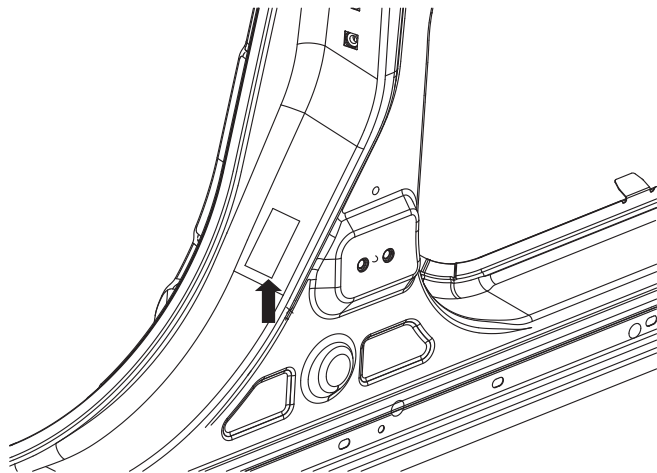
Двигатель SFG18



Двигатель SFG18



МАРКИРОВКИ ДАВЛЕНИЯ В ШИНАХ



Давление воздуха в холодной шине указано на маркировке давления в шинах средней боковой стойке возле водительского сидения



DONGFENG

www.aeolus-dfm.ru